

Документ подписан простой электронной подписью

Информация о владельце:

ФИО: Усынин Максим Валерьевич

Должность: Ректор

Дата подписания: 18.02.2025 12:17:07

Уникальный программный ключ:

f498e59e83f65dd7c3ce7bb8a25cbbabb334c58

**Частное образовательное учреждение высшего образования
«Международный Институт Дизайна и Сервиса»
(ЧОУВО МИДиС)**

Кафедра экономики и управления

**ФОНД
ОЦЕНОЧНЫХ СРЕДСТВ ДЛЯ ПРОВЕДЕНИЯ ТЕКУЩЕГО
КОНТРОЛЯ УСПЕВАЕМОСТИ И ПРОМЕЖУТОЧНОЙ
АТТЕСТАЦИИ ОБУЧАЮЩИХСЯ ПО ДИСЦИПЛИНЕ
ПРОЕКТНЫЙ МЕНЕДЖМЕНТ**

Направление подготовки: 38.03.02 Менеджмент

Направленность (профиль): Управление бизнесом и Интернет-маркетинг

Квалификация выпускника: Бакалавр

Год набора: 2023

Автор-составитель: Шагеев Д.А.

СОДЕРЖАНИЕ

1. Перечень компетенций с указанием этапов их формирования в процессе освоение образовательной программы.....	3
2. Показатели и критерии оценивания компетенций на различных этапах их формирования, описание шкал оценивания	8
3. Типовые контрольные задания или иные материалы, необходимые для оценки знаний, умений, навыков и (или) опыта деятельности, характеризующих этапы формирования компетенций в процессе освоения образовательной программы	13
4. Методические материалы, определяющие процедуры оценивания знаний, умений, навыков и (или) опыта деятельности, характеризующих этапы формирования компетенций в процессе освоения образовательной программы	49

1. ПЕРЕЧЕНЬ КОМПЕТЕНЦИЙ С УКАЗАНИЕМ ЭТАПОВ ИХ ФОРМИРОВАНИЯ В ПРОЦЕССЕ ОСВОЕНИЯ ОБРАЗОВАТЕЛЬНОЙ ПРОГРАММЫ

Процесс изучения дисциплины «Проектный менеджмент» направлен на формирование следующих компетенций:

Код и наименование компетенций выпускника	Код и наименование индикатора достижения компетенций
УК-2. Способен определять круг задач в рамках поставленной цели и выбирать оптимальные способы их решения, исходя из действующих правовых норм, имеющихся ресурсов и ограничений	УК-2.1. Знает необходимые для осуществления профессиональной деятельности правовые нормы и методологические основы принятия управленческого решения. УК-2.2. Умеет анализировать альтернативные варианты решений для достижения намеченных результатов; разрабатывать план, определять целевые этапы и основные направления работ. УК-2.3. Владеет методиками разработки цели и задач проекта; методами оценки продолжительности и стоимости проекта, а также потребности в ресурсах, навыками работы с нормативно-правовой документацией.
УК-10 Способен принимать обоснованные экономические решения в различных областях жизнедеятельности	УК-10.1. Знает базовые принципы функционирования экономики; оценивает цели и механизмы государственной социально-экономической политики и ее влияния на субъекты экономики. УК-10.2. Умеет использовать методы экономического и финансового планирования для достижения поставленной цели. УК-10.3. Владеет финансовыми инструментами для управления личными финансами, контролирует собственные экономические и финансовые риски.
ПК-1 Способен проводить анализ, обоснование и выбор решения по созданию продуктов и услуг в профессиональной деятельности	ПК-1.1 Осуществляет деятельность по формированию возможных решений по созданию продуктов и услуг в профессиональной деятельности ПК-1.2 Оценивает эффективность создаваемых продуктов и услуг в профессиональной деятельности ПК-1.3 Обосновано применяет законодательство РФ в области профессиональной деятельности
ПК-2 Способен проводить бизнес-анализ для формирования возможных решений по организации работы исполнителей	ПК-2.1 Осуществляет деятельность по бизнес-анализу, обоснованию и выбору организационно-управленческих решений. ПК-2.2 Осуществляет планирование, организацию и проведение встреч и обсуждения с заинтересованными сторонами; оформляет результаты бизнес-анализа в соответствии с выбранными подходами; проводит оценку эффективности организационно-управленческих решений с точки зрения выбранных критериев. ПК-2.3 Применяет теорию межличностной и групповой коммуникации в деловом взаимодействии, теорию конфликтов, информационные технологии (программное обеспечение) для целей бизнес-анализа
ПК-3 Способен осуществлять продвижение товаров и услуг в сети Интернет	ПК-3.1 Осуществляет деятельность по организации процессов в Интернет-маркетинге и работ по привлечению трафика ПК-3.2 Умеет формировать концепцию, выбирать методы и

		инструменты продвижения продуктов в сети Интернет ПК-3.3 Применяет алгоритм построения концепции продвижения товаров и услуг в сети Интернет
ПК-6	Способен разрабатывать систему анализа и контроля исполнения показателей бюджета расходов на оплату труда	ПК-6.1 Разрабатывает системы анализа и контроля исполнения показателей бюджета расходов на оплату труда (формы отчетности, состав показателей, методику их анализа и контроля) ПК-6.2 Применяет методы выявления резервов повышения производительности труда, работает с электронными массивами данных ПК-6.3 Осуществляет анализ финансово-хозяйственной деятельности организации, использует информационные системы и программные продукты для ведения бухгалтерского и управленческого учета
ПК-7	Способен осуществлять деятельность по формированию пакета документов по внешнеэкономической деятельности в соответствии с требованиями законодательства Российской Федерации и международных актов	ПК-7.1 Оформляет документацию по внешнеэкономической деятельности в соответствии с требованиями законодательства Российской Федерации и международных актов ПК-7.2 Составляет проект внешнеторгового контракта ПК-7.3 Осуществляет деятельность на основе нормативно-правовых актов, регламентирующие внешнеэкономическую деятельность
ПК-9	Способен анализировать экономические модели управления хозяйствующих субъектов, с целью выявления рисков при принятии финансовых решений	ПК-9.1 Осуществляет деятельность по финансовому анализу экономического (хозяйствующего) субъекта, анализу и оценке финансовых рисков, разрабатывает меры по их минимизации. ПК-9.2 Составляет финансовый план, бюджеты и сметы хозяйствующего субъекта. ПК-9.3 Вырабатывает сбалансированные финансово-экономические решения в условиях выявленных рисков, вносит соответствующие изменения в финансовые планы (сметы, бюджеты, бизнес-планы)

№ п/п	Код компетенции	Наименование компетенции	Этапы формирования компетенций
1.	УК-2	Способен определять круг задач в рамках поставленной цели и выбирать оптимальные способы их решения, исходя из действующих правовых норм, имеющихся ресурсов и ограничений	<p><i>1 Этап - Знать:</i> УК-2.1. - необходимые для осуществления профессиональной деятельности правовые нормы; - методологические основы принятия управленческого решения</p> <p><i>2 Этап - Уметь:</i> УК-2.2. - анализировать альтернативные варианты решений для достижения намеченных результатов; - разрабатывать план, определять</p>

			<p>целевые этапы и основные направления работ, исходя из действующих правовых норм</p> <p><i>3 Этап - Владеть:</i> УК-2.3.</p> <ul style="list-style-type: none"> - методиками разработки цели и задач проекта; - методами оценки продолжительности и стоимости проекта; - навыками определения потребности в ресурсах; - навыками работы с нормативно-правовой документацией
2.	УК-10	Способен принимать обоснованные экономические решения в различных областях жизнедеятельности	<p><i>1 Этап - Знать:</i> УК-10.1.</p> <ul style="list-style-type: none"> - базовые принципы функционирования экономики; - оценивает цели и механизмы государственной социально-экономической политики и ее влияния на субъекты экономики <p><i>2 Этап - Уметь:</i> УК-10.2.</p> <ul style="list-style-type: none"> - использовать методы экономического и финансового планирования для достижения поставленной цели <p><i>3 Этап - Владеть:</i> УК-10.3.</p> <ul style="list-style-type: none"> - финансовыми инструментами для управления личными финансами, контролирует собственные экономические и финансовые риски
3.	ПК-1	Способен проводить анализ, обоснование и выбор решения по созданию продуктов и услуг в профессиональной деятельности	<p><i>1 Этап - Знать:</i> ПК-1.1.</p> <ul style="list-style-type: none"> - основы организации деятельности по формированию возможных решений по созданию продуктов и услуг в профессиональной сфере; <p><i>2 Этап - Уметь:</i> ПК-1.2.</p> <ul style="list-style-type: none"> - оценивать эффективность создаваемых продуктов и услуг в профессиональной деятельности; <p><i>3 Этап - Владеть:</i> ПК-1.3.</p> <ul style="list-style-type: none"> - навыками обоснованного применения законодательства РФ в области профессиональной деятельности;
4.	ПК-2	Способен проводить бизнес-анализ для формирования возможных решений по организации работы исполнителей	<p><i>1 Этап - Знать:</i> ПК-2.1</p> <ul style="list-style-type: none"> - основы осуществления деятельности по бизнес-анализу, обоснованию и выбору организационно-управленческих

			<p>решений;</p> <p><i>2 Этап - Уметь:</i> ПК-2.2.</p> <ul style="list-style-type: none"> - осуществлять планирование, организацию и проведение встреч и обсуждений с заинтересованными сторонами; - оформлять результаты бизнес-анализа в соответствии с выбранными подходами; - проводить оценку эффективности организационно-управленческих решений с точки зрения выбранных критериев <p><i>3 Этап - Владеть:</i> ПК-2.3.</p> <ul style="list-style-type: none"> - навыками применения теории межличностной и групповой коммуникации в деловом взаимодействии, теории конфликтов; - навыками применения информационных технологий (программного обеспечения) для целей бизнес-анализа.
5.	ПК-3	Способен осуществлять продвижение товаров и услуг в сети Интернет	<p><i>1 Этап - Знать:</i> ПК-3.1.</p> <ul style="list-style-type: none"> - методы осуществления деятельности по организации процессов в Интернет-маркетинге и работ по привлечению трафика; <p><i>2 Этап - Уметь:</i> ПК-3.2.</p> <ul style="list-style-type: none"> - формировать концепцию, выбирать методы и инструменты продвижения продуктов в сети Интернет; <p><i>3 Этап - Владеть:</i> ПК-3.3.</p> <ul style="list-style-type: none"> - навыками применения алгоритмов построения концепции продвижения товаров и услуг в сети Интернет
6.	ПК-6	Способен разрабатывать систему анализа и контроля исполнения показателей бюджета расходов на оплату труда	<p><i>1 Этап - Знать:</i> ПК-6.1.</p> <ul style="list-style-type: none"> - основы разработки системы анализа и контроля исполнения показателей бюджета расходов на оплату труда (формы отчетности, состав показателей, методику их анализа и контроля); <p><i>2 Этап - Уметь:</i> ПК-6.2.</p> <ul style="list-style-type: none"> - применять методы выявления резервов повышения производительности труда; - работать с электронными массивами данных; <p><i>3 Этап - Владеть:</i></p>

			<p>ПК-6.3.</p> <ul style="list-style-type: none"> - навыками анализа финансово-хозяйственной деятельности организации; - навыками использования информационных систем и программных продуктов для ведения бухгалтерского и управленческого учета.
7.	ПК-7	Способен осуществлять деятельность по формированию пакета документов по внешнеэкономической деятельности в соответствии с требованиями законодательства Российской Федерации и международных актов	<p><i>1 Этап - Знать:</i></p> <p>ПК-7.1.</p> <ul style="list-style-type: none"> - правила оформления документации по внешнеэкономической деятельности в соответствии с требованиями законодательства Российской Федерации и международных актов; <p><i>2 Этап - Уметь:</i></p> <p>ПК-7.2.</p> <ul style="list-style-type: none"> - составлять проект внешнеторгового контракта; <p><i>3 Этап - Владеть:</i></p> <p>ПК-7.3.</p> <ul style="list-style-type: none"> - навыками осуществления деятельности на основе нормативно-правовых актов, регламентирующие внешнеэкономическую деятельность.
8.	ПК-9	Способен анализировать экономические модели управления хозяйствующих субъектов, с целью выявления рисков при принятии финансовых решений	<p><i>1 Этап - Знать:</i></p> <p>ПК-9.1.</p> <ul style="list-style-type: none"> - основы деятельности по финансовому анализу экономического (хозяйствующего) субъекта; - основы анализа и оценки финансовых рисков; - основы разработки мер по минимизации финансовых рисков; <p><i>2 Этап - Уметь:</i></p> <p>ПК-9.2.</p> <ul style="list-style-type: none"> - составлять финансовый план, бюджет и сметы хозяйствующего субъекта <p><i>3 Этап - Владеть:</i></p> <p>ПК-9.3.</p> <ul style="list-style-type: none"> - навыками разработки сбалансированных финансово-экономических решений в условиях выявленных рисков; - навыками разработки и внесения изменения в финансовые планы (сметы, бюджеты, бизнес-планы).

2. ПОКАЗАТЕЛИ И КРИТЕРИИ ОЦЕНИВАНИЯ КОМПЕТЕНЦИЙ НА РАЗЛИЧНЫХ ЭТАПАХ ИХ ФОРМИРОВАНИЯ, ОПИСАНИЕ ШКАЛ ОЦЕНИВАНИЯ

№ п/п	Код компетенции	Наименование компетенции	Критерии оценивания компетенций на различных этапах формирования	Шкала оценивания
1.	УК-2	Способен определять круг задач в рамках поставленной цели и выбирать оптимальные способы их решения, исходя из действующих правовых норм, имеющихся ресурсов и ограничений	<p><i>1 Этап - Знать:</i> УК-2.1. - необходимые для осуществления профессиональной деятельности правовые нормы; - методологические основы принятия управленческого решения</p> <p><i>2 Этап - Уметь:</i> УК-2.2. - анализировать альтернативные варианты решений для достижения намеченных результатов; - разрабатывать план, определять целевые этапы и основные направления работ, исходя из действующих правовых норм</p> <p><i>3 Этап - Владеть:</i> УК-2.3. - методиками разработки цели и задач проекта; - методами оценки продолжительности и стоимости проекта; - навыками определения потребности в ресурсах; - навыками работы с нормативно-правовой документацией</p>	<p style="text-align: center;">Оценка «ОТЛИЧНО»</p> <ul style="list-style-type: none"> • выполнение заданий правильно и в полном объеме; • дан прямой ответ на поставленный вопрос или заданную ситуацию; • приведены логичные аргументы, свидетельствующие об обширных знаниях, умениях и владениях методами управления проектами; • продемонстрировано умение применять методы управления проектами на практике и возможность их адаптации; • приведены собственные аргументы, ответ не представляет собой простое воспроизведение обычной лекции либо справочного материала; • на отличном уровне продемонстрировано умение применять соответствующие данные и примеры, и все это должным образом представлено; • приведены логичные аргументы по обоснованию полученных результатов в процессе реализации методов управления проектами на практике; • отсутствуют существенные ошибки и опущения в реализации методов управления проектами. <p style="text-align: center;">Оценка «ХОРОШО»</p> <ul style="list-style-type: none"> • выполнение заданий в большей степени правильно и в полном объеме; • дан верный ответ на
2.	УК-10	Способен принимать обоснованные экономические решения в различных	<p><i>1 Этап - Знать:</i> УК-10.1. - базовые принципы функционирования</p>	<ul style="list-style-type: none"> • выполнение заданий в большей степени правильно и в полном объеме; • дан верный ответ на

		<p>областях жизнедеятельности</p>	<p>экономики; - оценивает цели и механизмы государственной социально-экономической политики и ее влияния на субъекты экономики</p>	<p>поставленный вопрос или заданную ситуацию;</p> <ul style="list-style-type: none"> • приведены логичные аргументы, свидетельствующие об хороших знаниях, умениях и владениях методами управления проектами; • на хорошем уровне продемонстрировано умение применять методы управления проектами; • на хорошем уровне продемонстрировано умение применять соответствующие данные и примеры, и все это должным образом представлено; • приведены логичные аргументы по обоснованию полученных результатов в процессе реализации методов управления проектами на практике. <p style="text-align: center;">Оценка «УДОВЛЕТВОРИТЕЛЬНО»</p>
3.	ПК-1	<p>Способен проводить анализ, обоснование и выбор решения по созданию продуктов и услуг в профессиональной деятельности</p>	<p><i>1 Этап - Знать:</i> ПК-1.1. - основы организации деятельности по формированию возможных решений по созданию продуктов и услуг в профессиональной сфере;</p>	<ul style="list-style-type: none"> • правильное выполнение минимального количества заданий; • ответы на вопросы демонстрируют минимальный уровень подготовки; • приведены логичные аргументы, свидетельствующие о наличии минимальных знаний, умений и владений методов управления проектами; • на удовлетворительном уровне продемонстрировано умение применять методы управления проектами на практике. <p style="text-align: center;">Оценка «НЕУДОВЛЕТВОРИТЕЛЬНО»</p> <ul style="list-style-type: none"> • минимальное количество заданий выполнено не в полном объеме; • ответы на вопросы не демонстрируют минимальный
			<p><i>2 Этап - Уметь:</i> ПК-1.2. - оценивать эффективность создаваемых продуктов и услуг в профессиональной деятельности;</p>	
			<p><i>3 Этап - Владеть:</i> ПК-1.3. - навыками обоснованного применения законодательства РФ в области профессиональной</p>	

			деятельности;	уровень подготовки;
4.	ПК-2	Способен проводить бизнес-анализ для формирования возможных решений по организации работы исполнителей	<i>1 Этап - Знать:</i> ПК-2.1 - основы осуществления деятельности по бизнес-анализу, обоснованию и выбору организационно-управленческих решений;	<ul style="list-style-type: none"> • в работе с методами управления проектами допущены существенные ошибки; • в работе с методами управления проектами отсутствуют ответы на значительную часть вопросов; • опущена важная информация, присутствует ненужная информация в анализе результатов использования методов управления проектами; • при работе с методами управления проектами отсутствует какой-либо анализ и аргументы обосновывающие полученные результаты проекта.
			<i>2 Этап - Уметь:</i> ПК-2.2. - осуществлять планирование, организацию и проведение встреч и обсуждений с заинтересованными сторонами; - оформлять результаты бизнес-анализа в соответствии с выбранными подходами; - проводить оценку эффективности организационно-управленческих решений с точки зрения выбранных критериев	
			<i>3 Этап - Владеть:</i> ПК-2.3. - навыками применения теории межличностной и групповой коммуникации в деловом взаимодействии, теории конфликтов; - навыками применения информационных технологий (программного обеспечения) для целей бизнес-анализа.	
5.	ПК-3	Способен осуществлять продвижение товаров	<i>1 Этап - Знать:</i> ПК-3.1. - методы	

		и услуг в сети Интернет	<p>осуществления деятельности по организации процессов в Интернет-маркетинге и работ по привлечению трафика;</p> <p><i>2 Этап - Уметь:</i> ПК-3.2. - формировать концепцию, выбирать методы и инструменты продвижения продуктов в сети Интернет;</p> <p><i>3 Этап - Владеть:</i> ПК-3.3. - навыками применения алгоритмов построения концепции продвижения товаров и услуг в сети Интернет</p>	
6.	ПК-6	Способен разрабатывать систему анализа и контроля исполнения показателей бюджета расходов на оплату труда	<p><i>1 Этап - Знать:</i> ПК-6.1. - основы разработки системы анализа и контроля исполнения показателей бюджета расходов на оплату труда (формы отчетности, состав показателей, методику их анализа и контроля);</p> <p><i>2 Этап - Уметь:</i> ПК-6.2. - применять методы выявления резервов повышения производительности труда; - работать с электронными массивами данных;</p> <p><i>3 Этап - Владеть:</i> ПК-6.3. - навыками анализа финансово-хозяйственной деятельности организации; - навыками</p>	

			использования информационных систем и программных продуктов для ведения бухгалтерского и управленческого учета.	
7.	ПК-7	Способен осуществлять деятельность по формированию пакета документов по внешнеэкономической деятельности в соответствии с требованиями законодательства Российской Федерации и международных актов	<p><i>1 Этап - Знать:</i> ПК-7.1. - правила оформления документации по внешнеэкономической деятельности в соответствии с требованиями законодательства Российской Федерации и международных актов;</p>	
			<p><i>2 Этап - Уметь:</i> ПК-7.2. - составлять проект внешнеторгового контракта;</p>	
			<p><i>3 Этап - Владеть:</i> ПК-7.3. - навыками осуществления деятельности на основе нормативно-правовых актов, регламентирующие внешнеэкономическую деятельность.</p>	
8.	ПК-9	Способен анализировать экономические модели управления хозяйствующих субъектов, с целью выявления рисков при принятии финансовых решений	<p><i>1 Этап - Знать:</i> ПК-9.1. - основы деятельности по финансовому анализу экономического (хозяйствующего) субъекта; - основы анализа и оценки финансовых рисков; - основы разработки мер по минимизации финансовых рисков;</p>	
			<p><i>2 Этап - Уметь:</i> ПК-9.2. - составлять финансовый план, бюджет и сметы</p>	

			хозяйствующего субъекта	
			<p><i>3 Этап - Владеть:</i> ПК-9.3. - навыками разработки сбалансированных финансово-экономических решений в условиях выявленных рисков; - навыками разработки и внесения изменения в финансовые планы (сметы, бюджеты, бизнес-планы).</p>	

3. ТИПОВЫЕ КОНТРОЛЬНЫЕ ЗАДАНИЯ ИЛИ ИНЫЕ МАТЕРИАЛЫ, НЕОБХОДИМЫЕ ДЛЯ ОЦЕНКИ ЗНАНИЙ, УМЕНИЙ, НАВЫКОВ И (ИЛИ) ОПЫТА ДЕЯТЕЛЬНОСТИ, ХАРАКТЕРИЗУЮЩИХ ЭТАПЫ ФОРМИРОВАНИЯ КОМПЕТЕНЦИЙ В ПРОЦЕССЕ ОСВОЕНИЯ ОБРАЗОВАТЕЛЬНОЙ ПРОГРАММЫ

1 ЭТАП – ЗНАТЬ

Устный опрос

Устный опрос проводится для закрепления изученных тем по дисциплине проектный менеджмент на уроках. Студенты осуществляют самостоятельную подготовку к устному опросу по конспекту лекций и рекомендуемой литературе. Примерный список вопросов выглядит следующим образом:

1. Выполнить описательный анализ истории развития проектного менеджмента в России и Зарубежом.
2. Пояснить научный аппарат проектного менеджмента: цель, задачи, объект, предмет, функции, классификация и методы.
3. Раскрыть терминологический аппарат управления проектами: проект, социальный проект, бизнес-проект, коммерческий проект, инвестиционный проект, инновационный проект.
4. Определить роль и значение стейкхолдеров в управлении проектами.
5. Раскрыть жизненный цикл проекта и его фазы.
6. Объяснить особенности управления проектами, программами и портфелями.
7. В чём особенности и отличия следующих национальных и международных стандартов управления проектами: ГОСТ Р 54869-2011, ANSI/PMI 99-001-2013, PRINCE 2, NASA, DIN2, P2M, PMbok, APMBok, V-Modell, ICB IPMA, Hermes, ISO, другие?
8. Раскрыть структуру и содержание областей знаний управления проектами.
9. Пояснить основные принципы формирования команды проекта.
10. В чём заключаются функции проект менеджера?
11. В чём особенности управления командой проекта?
12. Каким образом организовать работу офиса проекта?
13. Объяснить особенности управления коммуникациями и изменениями проекта.
14. Пояснить технологии формирования банка идей проектов.
15. Каким образом разрабатывается концепции проекта.
16. В чём суть и отличия паспорта и устава проекта?
17. Описать технологию формирования цели и вех проекта.

18. Как разрабатывается иерархия структуры и планирование трудоёмкости работ проекта?
19. Каким образом определяется взаимосвязи работ и оценка критического пути выполнения работ проекта при помощи сетевых моделей Critical Path Method (CPM) и Project Evaluation and Review Technique (PERT)?
20. В чём суть разработки расписания проекта при помощи диаграммы Ганта?
21. По каким принципам осуществляется распределение ответственности за выполнение работ проекта?
22. Какие современные информационные технологий применяются в управлении содержанием и сроками проекта?
23. Описать технологию разработки смет и расчёта величины инвестиций в проект.
24. Как осуществляется поиск и анализ источников финансирования проекта?
25. Как сформировать график платежей по кредиту проекта.
26. Какая структура и содержание процессов управления поставками?
27. Как осуществляется поиск и выбор поставщиков материалов для проекта?
28. Как осуществляется поиск и выбор подрядных организаций для выполнения работ проекта?
29. Как реализуется технология формирования графиков поставок для проекта?
30. Пояснить научный аппарат риск менеджмента: цель, задачи, объект, предмет, функции, классификация и методы.
31. Раскрыть терминологический аппарат риск менеджмента: риск, благоприятное событие, неблагоприятное события, триггер риска и другие.
32. Как реализуется технология идентификации рисков проекта на базе теории заинтересованных сторон в виде дерева рисков?
33. В чём суть качественной оценки рисков проекта: экспертные, шкалирование, балльно-матричная оценка?
34. В чём суть количественной оценки рисков проекта: анализ иерархий, нечёткие множества?
35. Как осуществляется планирование реагирования на риски проекта?
36. Объяснить категорию экономической эффект и эффективность, постоянных и переменных затрат.
37. Как и зачем рассчитывают точку безубыточности и запас устойчивости проекта?
38. Объяснить упрощённую модель оценки экономической эффективности проекта без учёта дисконтирования денежных потоков.
39. Описать расширенную модель оценки экономической эффективности с учётом дисконтирования денежных потоков.
40. Описать и объяснить суть экономических результатов проекта: рентабельность, индекс доходности, внутренняя норма доходности, срок окупаемости, чистый дисконтированный доход.

2 ЭТАП – УМЕТЬ

Разработка проекта

Студентам предлагается сформировать команды по 5-6 человек для совместной разработки и защиты проекта. Проект разрабатывается в специальной рабочей тетради, состоящей из двух частей:

1. Шагеев Д.А. Управление проектами. рабочая тетрадь проектной группы: учебное пособие. – М.: Проспект, 2019. – 112 с.

Задания по разработке проекта являются практической аудиторной и самостоятельной внеаудиторной работой студентов. На практических занятиях осуществляется командная работа в рабочей тетради. Внеаудиторная работа посвящена доработке проекта и подготовки его защиты.

Рабочая тетрадь является основой для разработки и реализации **проектов** в сфере **малого и среднего бизнеса**. В тетради собраны и структурированы определённым образом основные инструменты проектного менеджмента, рекомендуемые американским национальным стандартом **ANSI/PMI 99-001-2017**. Для организации эффективной работы проектной группы рекомендуются следующие правила работы в тетради.

1. Рабочая тетрадь заполняется простым карандашом.
2. Используется ластик для устранения ошибок.
3. Важные аспекты в тексте заданий и пояснений выделены полужирным шрифтом. Это могут быть термины, правила, принципы или требования.
4. В конце каждой части проекта делается **общий вывод** по процессу выполнения заданий и описываются полученные результаты.
5. Если для заполнения Вам недостаточно количества строк в таблице рекомендуется: **расчертить строки таблиц** пополам или на отдельном листе расчертить такую же таблицу и после её заполнения вклеить в тетрадь. **Дополнительный материал** по проекту так же может быть добавлен (вклеен, прикреплен) в тетрадь.
6. **Важные термины** в области проектного менеджмента выделены восклицательным знаком. Прежде чем приступить к решению задания рекомендуется ознакомиться с терминами и пояснениями.
7. На страницах тетради некоторые места **разлинованы специальными линиями для заполнения**. Например, написать вывод, произвести какие-либо расчёты или другие действия.

Представленные правила являются только рекомендациями автора. Правила могут быть изменены по усмотрению команды проекта, в том случае если они не искажают содержания заданий, ускоряют или в некоторой степени упрощают работу.

Каждая тема (с 3 по 9) является отдельным разделом проекта и заканчивается промежуточными и результирующей защитами. На практических занятиях осуществляется разработка проекта в рабочей тетради по темам/разделам. В самостоятельную работу студентов помимо устных опросов входит доработка группового проекта в рабочей тетради и подготовка его промежуточных и результирующей защит. Рекомендации по защитам проекта представлены в ФОС ниже по тексту.

Тема 3. Управление командой проекта

Задание. Формирование команды проекта. Определение функционально-ролевых позиций членов команды проекта при помощи теста доктора Белбина. Выбор проект менеджера в команде проекта. Организация работы учебного офиса проекта. **Задание представлено в рабочей тетради на страницах 5 – 10.**

Определение ролей членов команды

Все члены команды проекта проходят тест на определение роли по методике доктора психологии Рэймонда Мереди Белбина. Ему удалось выделить и идентифицировать в общей сложности восемь ролей, которые могут взять на себя члены команды проекта. В течение семи лет он с коллегами формулировал свои гипотезы, тестировал их, отвергал, пересматривал и вновь тестировал, пока не смог получить уникальный результат исследования «анатомии команды», который подтверждён большим объемом экспериментальных данных.

Назначение теста Белбина – формирование сбалансированной динамичной команды и обеспечение благоприятного результата её деятельности в проекте.

Инструкция к тесту Белбина (таблица 1)

На каждый **блок (вопрос)** у тестируемого есть 10 баллов. Баллы присваиваются не больше, чем 3-м или 4-м утверждениям в блоке. Если тестируемый согласен с каким-либо утверждением на все 100%, то можно в пользу этого утверждения отдать все 10 баллов. При этом одному предложению можно присвоить минимум 2 балла. Отметка баллов производится в

столбце 2. Важно выполнить проверку, чтобы сумма всех баллов по каждому блоку не превышала 10 баллов.

Таблица 1. Тест Белбина по определению функционально-ролевых позиций членов команды проекта

№ п/п	Отметка очков	Вопросы и утверждения
1	2	3
Блок 1. Что я могу предложить команде?		
10		Я думаю, что в состоянии быстро воспринимать и использовать новые возможности
11		Я легко кооперируюсь с людьми разных типов
12		Один из моих главных активов – продуцировать новые идеи
13		Я способен вовлекать людей, которые, по моему мнению, могут внести большой вклад в достижение групповых целей
14		Мои личные способности – эффективно доводить дело до самого конца
15		Я не представляю себе даже временного снижения своей популярности, даже если это приведет к увеличению прибыли
16		Обычно я чувствую, что реалистично и что дееспособно
17		Я способен предложить весомые аргументы в пользу другой линии действий, не провоцируя при этом предубеждений и предвзятости
Блок 2. Что характеризует меня как члена команды?		
20		Я чувствую себя неуютно на собраниях, даже если они четко структурированы и продуманно организованны
21		Я склонен полагаться на людей, которые хорошо аргументируют свою точку зрения еще до того, как она была всесторонне обсуждена
22		Когда группа обсуждает новые идеи, я склонен слишком много говорить
23		Мои личные отношения мешают мне поддерживать коллег с энтузиазмом
24		Когда надо сделать какое-либо дело, некоторые люди считают, что я действую агрессивно и авторитарно
25		Я затрудняюсь брать на себя лидерскую роль, может потому, что слишком чувствителен к чувствам и настроениям группы
26		У меня есть склонность настолько увлекаться собственными идеями, что я забываю о том, что происходит вокруг
27		Мои коллеги считают, что я слишком забочусь о незначительных деталях и боюсь риска, что дело может быть испорчено
Блок 3. Когда я работаю с другими над проектом?		
30		Я могу хорошо влиять на других людей, при этом не оказывая на них сильного давления
31		Мое «шестое чувство» подсказывает и предохраняет меня от ошибок и инцидентов, которые иногда случаются из-за небрежности
32		Во имя достижения главных целей, я готов ускорять события, не тратя время на обсуждение
33		От меня всегда можно ожидать чего-то оригинального
34		Я всегда готов поддержать хорошее предложение, которое принесет выгоду всем
35		Я постоянно отслеживаю последние идеи и новейшие достижения
36		Я думаю, что мои способности к суждениям и оценкам могут внести большой вклад в принятие правильных решений
37		На меня всегда можно положиться на завершающем этапе работы
Блок 4. Мое отношение и интерес к групповой работе?		

40		Я искренне желаю узнать своих коллег получше
41		Я не боюсь ни оспаривать точку зрения другого человека, ни остаться в меньшинстве
42		Обычно я могу доказать несостоятельность неудачного предложения
43		Я думаю, что я способен хорошо выполнять любую функцию ради выполнения общего плана
44		Часто я избегаю очевидных решений и прихожу вместо этого к неожиданным решениям проблемы
45		Я стремлюсь все, что я делаю доводить до совершенства
46		Я готов использовать контакты вне группы
47		Хотя я всегда открыт различным точкам зрения, я не испытываю трудностей при принятии решения
Блок 5. Я чувствую удовлетворение от работы, потому что?		
50		Мне нравится анализировать ситуации и оценивать возможные направления деятельности
51		Мне интересно находить практические пути решения проблемы
52		Мне приятно чувствовать, что я помогаю созданию хороших отношений на работе
53		Часто я имею сильное влияние на принимаемые решения
54		Я имею открытые, приветливые отношения с людьми, которые могут предложить что-то новенькое
55		Я могу убеждать людей в необходимости определенной линии действий
56		Я чувствую себя хорошо дома, когда я могу уделить максимум внимания заданию
57		Я люблю работать с чем-то, что стимулирует мое воображение
Блок 6. Когда задание трудное и незнакомое?		
60		Я откладываю дело на время и размышляю над проблемой
61		Я готов сотрудничать с людьми, которые более позитивно и с большим энтузиазмом относятся к проблеме
62		Я пытаюсь сделать задание проще, подыскивая людей в группе, которые могут взять на себя решение части проблемы
63		Мое врожденное ощущение времени позволяет мне выдерживать сроки выполнения задания
64		Я думаю, мне удастся сохранить ясность мысли и спокойствие
65		Даже под давлением внешних обстоятельств я не отступаю от цели
66		Я готов взять лидерские обязанности на себя, если я чувствую, что группа не прогрессирует
67		Я бы начал дискуссию с целью стимулировать появление новых мыслей, способствующих решению проблемы
Блок 7. Проблемы, возникающие при работе в группах?		
70		Я склонен выражать свое нетерпение по отношению к людям, которые стоят на пути развития прогресса (мешают)
71		Другие могут критиковать меня за то, что я слишком аналитичен и не подключаю интуицию
72		Мое желание убедиться в том, что работа выполняется с высоким качеством, может иногда привести к задержке
73		Мне быстро все надоедает, и я полагаюсь на то, что кто-то из группы стимулирует мой интерес
74		Мне трудно приступить к решению задачи, не имея четкой цели
75		Иногда мне трудно объяснить и описать проблему в комплексе
76		Я знаю, что я требую от других того, что я сам не могу выполнить
77		Я затрудняюсь выражать собственное мнение, когда я нахожусь в

	очевидной оппозиции к большинству
--	-----------------------------------

Выставленные баллы из каждого блока опросника переносятся в таблицу 2. Далее выполняется операция сложения по каждому столбцу «роль». Столбец, в котором получено наибольшее количество баллов, определяет роль тестируемого члена проектной команды. Расшифровка функционально-ролевых позиций представлено в **приложении А**.

Важно проследить, чтобы общая сумма всех баллов **в строке проверка** была равна 70 баллам. Если итог не равен 70 баллам, то необходимо найти допущенную ошибку в вычислениях и исправить данные в таблице 2.

*Таблица 2. Ключ к тесту Белбина**

Блок (вопрос)	Роль							
	Реализатор	Координатор	Творец	Генератор идей	Исследователь	Эксперт	Дипломат	Исполнитель
1	16	13	15	12	10	17	11	14
2	20	21	24	26	22	23	25	27
3	37	30	32	33	35	36	34	31
4	43	47	41	44	46	42	40	45
5	51	55	53	57	54	50	52	56
6	65	62	66	60	67	64	61	63
7	74	76	70	75	73	71	77	72
Итого	Σ	Σ	Σ	Σ	Σ	Σ	Σ	Σ
Проверка	Σ							

*до 3-х баллов – роль рассматривается как случайное попадание;

от 4-х до 11 баллов – роль выражена в незначительной степени;

от 12 до 17 (19) баллов – роль выражена в средней степени;

более 17 (19) баллов – роль выражена в высокой степени.

Характеристика членов команды

Командой проекта составляется общая характеристика по каждому участнику с учётом выбранных функционально-ролевых позиций (приложение А). Например, опыт работы, хобби, награды, ранее выполненные проекты и другое (таблица 3).

Таблица 3. Форма команды проекта с учётом функционально-ролевых позиций

Участники команды ФИО	Характеристика членов команды проекта с учётом функционально-ролевых позиций из таблицы 2
1	2

Вывод:

Тема 4. Управление инициацией проекта

Задание. Формирование банка идей проектов. Разработка идеи и концепции проекта. Заполнение паспорта проекта. **Задание представлено в рабочей тетради на страницах 10-14.**

Формирование банка бизнес идей

На базе метода «Дельфи» командой формулируются и записываются разные бизнес идеи проектов.

Метод «Дельфи» (дельфийский метод) был разработан в 1950 – 1960 годы в США для прогнозирования влияния будущих научных разработок на методы ведения войны. Имя заимствовано от Дельфийского Оракула.

Правила реализации метода «Дельфи»:

1. **Формируется экспертная группа** из специалистов, владеющих вопросами по обсуждаемой теме (команда проекта, независимые эксперты, инвестор, спонсор и другие заинтересованные стороны будущего проекта).

2. **Обозначается проблема.** Формулировки должны быть четкими и однозначно трактуемыми.

3. **Проводится опрос экспертов.** Каждым экспертом на отдельном листе самостоятельно формируется банк идей проектов. Далее выбирается 1-2 идеи, которые, по мнению эксперта, являются **уникальными и инвестиционно привлекательными**.

4. Каждым экспертом кратко представляются идеи проектов. В это время другие **эксперты голосуют**. У каждого эксперта **3 голоса**. Голосовать за свои идеи нельзя. Рекомендуются выбрать ответственное лицо, которое будет **подсчитывать, и фиксировать голоса** на листе бумаге (доске).

5. **Подсчитывается общее количество голосов** по каждой озвученной бизнес идее. Первые три идеи, которые набрали большее количество голосов, проходят на следующий этап – «рейтинговая оценка».

Выбранные бизнес идеи проектов (БИП) обозначить следующим образом*:

БИП1 _____
 БИП2 _____
 БИП3 _____

**например, могут быть такие бизнес идеи:*

1. *Инвестиционный проект в сфере малого бизнеса (предприятие с «нуля»);*
2. *Инвестиционный проект в сфере среднего бизнеса (предприятие с «нуля»);*
3. *Инвестиционный проект коммерческого предприятия (в сфере розничных или оптовых продаж);*
4. *Проект для предприятия (новое бизнес направление или проекты развития предприятия);*
5. *Локальный проект для предприятия (в сфере производства, управления персоналом маркетинга, финансов, логистики и т.д.).*

Выбор бизнес идеи для разработки и реализации проекта

На следующем этапе проводится рейтинговая оценка трёх бизнес идей и выбирается одна для дальнейшей разработки и реализации.

Система рейтинговой оценки – это набор показателей (критериев) с определенной областью применения (оценки).

В первый столбец таблицы 4 записываются критерии оценки. В пустые строки при необходимости, можно добавить другие важные критерии оценивания для заинтересованных сторон проекта.

Во втором столбце оценивается общая важность каждого критерия от 0 до 1. **В сумме оценки общей важности критериев должны дать единицу (1).**

В столбцах 3, 5, 7 оценивается каждый критерий, для каждой бизнес идеи проекта. Оценивание производится по 100 балльной модифицированной вербально-числовой шкале математика Е. Харрингтона:

- 1) очень высокая оценка (80 – 100 баллов);
- 2) высокая оценка (64 – 80 баллов);
- 3) средняя оценка (39 – 64 баллов);
- 4) низкая оценка (20 – 39 баллов);
- 5) очень низкая оценка (1 – 20 баллов).

Например, критерий эффективность имеет общую важность 0,4 балла (столбец 2) у БИП-1 этот критерий оценён, как 20 баллов (низкий уровень эффективности проекта), у БИП-2 этот критерий оценён, как 50 баллов (средний уровень эффективности), у БИП-3 этот критерий оценён, как 80 баллов (самая эффективная бизнес идея проект из трёх).

В столбцах 4, 6, 8 производится перемножение общей важности (столбец 2) на частную важность критериев (столбцы 3, 5 и 7). Продолжим пример, критерия эффективности: БИП1=0,4 X 20 = 8; БИП2 = 0,4 X 50 = 20; БИП3 = 0,4 X 80 = 32. Выбирается та бизнес идея проекта, которая в сумме набрала наибольшее количество баллов в столбцах 4, 6 и 8.

Таблица 4. Система рейтинговой оценки бизнес идей проектов, баллы

Критерии	Оценка общей важности критериев (0-1)	Бизнес идеи проектов					
		БИП1		БИП2		БИП3	
		Оценка частной важности критериев, баллы					
		(1-100)	(2x3)	(1-100)	(2x5)	(1-100)	(2x7)
1	2	3	4	5	6	7	8
Уникальность							
Реализуемость							
Эффективность (полезность)							
Риски							
Итого:	1		Σ		Σ		Σ

Описание актуальности выбранной идеи проекта

Актуальность – важность, значимость или современность выбранной идеи проекта в настоящее время для общества:

Разработка концепции проекта

Концепция проекта – это основные положения, раскрывающие суть бизнес идеи проекта в виде кратких заметок в форме повествования:

Цель проекта –

Задачи проекта:

- 1.
- 2.
- 3.

4.

 Форма собственности будущего бизнеса (ИП, ООО, ЗАО, ОАО и т.д.) –

 Вид деятельности (услуги/производство) –

 Место размещения объекта бизнеса –

Разработка паспорта проекта

Паспорт проекта – это специальное приложение, которое содержит общую характеристику проекта. В паспорте содержится список следующих участников или заинтересованных сторон проекта:

Заинтересованные стороны проекта – это лица, чьи интересы (коммерческие или социальные) прямо либо косвенно могут быть затронуты в ходе разработки, реализации и завершения проекта.

Заказчик (инициатор) – является пользователем результата проекта, заинтересованным в достижении основной цели проекта. Заказчиком может быть физическое лицо или группа лиц, а также юридическое лицо (коммерческая организация) часто являющееся собственником результата проекта. Например, заказчик, он же будущий собственник строящегося продуктового супермаркета.

Инвестор – осуществляет финансирование проекта и заинтересован в получении экономических «выгод». Инвесторами могут быть коммерческие банки, физические лица и т.д. Важно отметить, что заказчик тоже может быть инвестором.

Спонсор – способствует реализации проекта при помощи дополнительного финансирования, организаторской помощи, юридической поддержкой и т.д. Например, органы государственной власти, инвестиционные фонды и т.д.

Руководитель проекта (проект менеджер) – это участник проекта, которому делегированы особые полномочия по управлению деятельностью, направленной на достижение целей проекта.

Команда проекта – это совокупность действующих как единое целое участников проекта, которые обеспечивают под руководством проект менеджера достижение целей проекта.

Подрядчик (субподрядчик) – лицо, выполняющее определённые работы проекта на основании договора подряда. Например, строительная организация.

Поставщик – это лицо, поставляющее материалы, сырьё, полуфабрикаты, продукты или услуги для реализации работ проекта.

Потребитель – лицо, покупающее или использующее результат проектной деятельности (продукт). Например, покупатель квартиры в строящемся многоквартирном доме.

Могут быть выделены и другие заинтересованные стороны проекта: **лицензиар, проектировщик** и так далее.

В качестве участников проекта выступают физические или юридические лица. Возможно объединение функций участников в одном лице. Например, одно лицо может быть и инициатором и заказчиком, а при наличии финансовых средств и инвестором. Паспорт проекта заполняется в таблице 5.

Таблица 5. Паспорт проекта*

Название проекта:	
Участники проекта (заинтересованные стороны):	
Заказчик (инициатор)	
Инвестор	
Спонсор	
Руководитель проекта	
Команда проекта	
Подрядчик	
Поставщик	
Потребитель	
Ограничения проекта:	
Бюджет проекта	
Срок реализации проекта	
Результат проекта (продукт):	

Вывод:

Тема 5. Управление содержанием и сроками проекта

Задание. Разработка иерархии структуры и планирование трудоёмкости работ проекта. Определение взаимосвязи работ и оценка критического пути выполнения работ проекта при помощи сетевой модели Critical Path Method (CPM). Применение современных информационных технологий в управлении содержанием и сроками проекта: СПУ Critical Path Method, WBSS Schedule Pro, Pert-chart-expert, MS Project. **Задание представлено в рабочей тетради на страницах 20-25.**

Планирование содержания

На основании данных паспорта проекта уточняется цель проекта. Далее проводится декомпозиция (разбиение) цели на основные **вехи** проекта. Рекомендуется выделять **не менее 3-х вех**. Например, разработка проекта, реализация проекта и завершение проекта.

Веха – это ключевая точка проекта.

Цель проекта – это желаемый результат деятельности, достигаемый в пределах установленного интервала времени и бюджета проекта.

Степень важности каждой вехи проекта определяется по следующим приоритетам: **А** – высокая степень важности для проекта; **В** – средняя степень важности для проекта; **С** – низкая степень важности для проекта.

Полученные результаты вписываются в таблицу 6.

Таблица 6. Цель и основные вехи проекта

Главная цель проекта:	Приоритет (А, В, С)
Вехи проекта:	

Разработка иерархической структуры работ

Иерархия структуры работ (ИСР) – это согласованная с результатами поставки иерархическая декомпозиция работ, которые команда проекта должна выполнить для достижения цели проекта и создания оговоренных результатов поставки. С ее помощью структурируется и определяется всё содержание проекта.

Правила построения ИСР:

- 1) основные вехи нумеруются, как 1,2,3... (**на основе данных таблицы 6**);
- 2) работы входящие в определённую веху, например в веху 1 нумеруются, как 1.1, 1.2, 1.3... и т.д.;
- 3) работы входящие в уровень 1.1 нумеруются, как 1.1.1, 1.1.2, 1.1.3...и т.д.;
- 4) работы не должны повторяться и противоречить друг другу.

Последовательность построения ИСР:

- 1) проводится **мозговой штурм**, в ходе которого формируется черновой список работ по каждой вехе проекта на отдельных листах не входящих в тетрадь;
- 2) из списка выбираются работы нужные для достижения цели проекта, не нужные вычёркиваются;
- 4) список проверяется на наличие повторяющихся работ. Если какие-то работы частично совпадают, требуется изменить их формулировку, чтобы они отражали разные действия или вычеркнуть;
- 5) в скорректированном списке работ, нумеруются работы по правилам построения ИСР;
- 6) полученный список пронумерованных работ с учётом ИСР оформляется в виде таблицы 7, столбцы 1 и 2.

На основе ИСР оценивается трудоёмкость каждой работы. Полученные данные добавляются в таблицу 7. Например, **конечные работы** 1.1 – трудоёмкость 6 дней, 1.2 – 3 дня. В результате трудоёмкость вехи 1 по принципу «матрёшки» 9 дней (6+3).

Трудоёмкость – это показатель, характеризующий затраты рабочего времени на выполнение определённой работы проекта. Трудоёмкость работ проекта предлагается измерять в днях.

Таблица 7. Иерархия структуры работ с учётом трудоёмкости работ проекта, дни

№ ИСР	Описание работ проекта	Оценка трудоёмкости
1	2	3

Вывод:

Управление сроками проекта

Управление сроками включает в себя процессы, обеспечивающие своевременное завершение проекта. Для выполнения требований по срокам реализации работ и их качества, распределяется ответственность среди членов команды и других участников проекта.

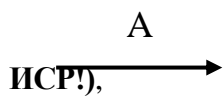
Определение взаимосвязи работ и оценка критического пути выполнения работ проекта

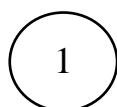
Для решения поставленной задачи предлагается использовать одну из двух сетевых моделей Critical Path Method – СРМ или Project Evaluation and Review Technique – PERT. Выбор осуществляется по критерию характера работ проекта. Время выполнения работ может быть детерминированным (фиксированным) или стохастическим (неопределённым). В зависимости от характеристики времени выполнения работ проекта **выбирают метод построения сетевой модели (нужно выбрать одну модель для проекта).**

СРМ – используется для управления проектами с **фиксированным временем работ.**

PERT – рассчитан на использование **вероятностных оценок времени** выполнения работ, предусматриваемых проектом.

Общие обозначения элементов сетевых моделей:

А

 1. Дуги (стрелки) – это работы проекта (**обязательно конечные работы в ИСР!**), обозначаются буквами латинского алфавита. Например, конечные работы вехи «1»: 1.1.1 (А); 1.1.2 (В); 1.2 (С); 1.3 (D) и т.д. **В данном примере 1.1 также как и веха 1 не будут являться конечными.** Если количество работ превышает 26, то принимаются обозначения с арабскими цифрами после латинских букв. Например, А1, В1, С1 и т.д.

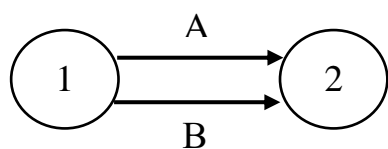


2. Узлы (окружности) – это события между (соединяющие) работами проекта.

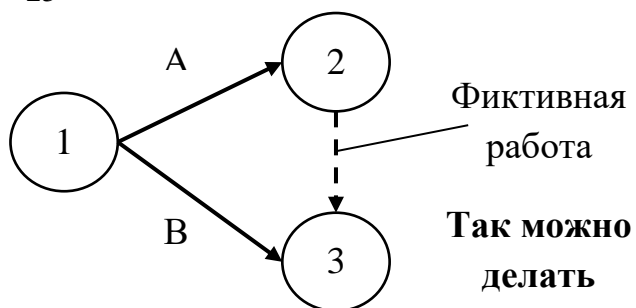
Общие правила построения сетевых моделей СРМ и PERT:

1. Начальное и завершающее событие только одно (см. рис. 4).

2. Любые два события должны быть непосредственно связаны не более чем одной работой – стрелкой. Если два события связаны более чем одной работой, рекомендуется ввести дополнительное событие и фиктивную работу (рис. 1):



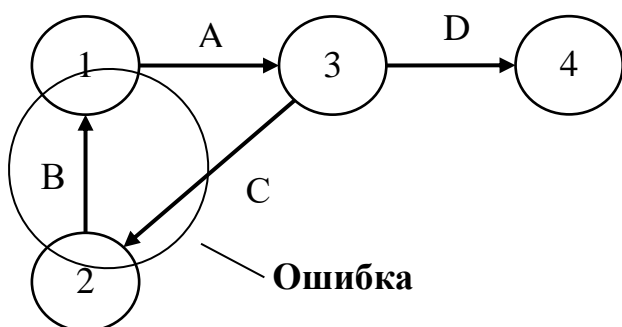
Так делать нельзя



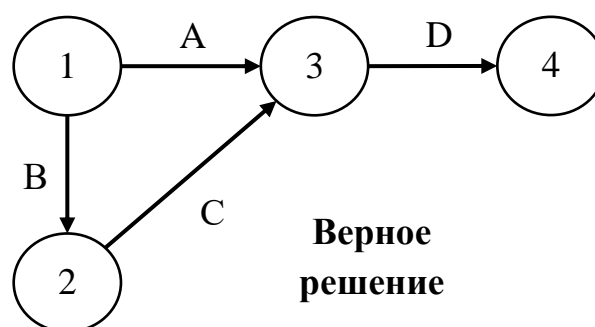
**Так можно
делать**

Рис. 1. Пример решения проблемы связей событий в сетевом графике

3. В диаграмме не должно быть замкнутых циклов (рис. 2).



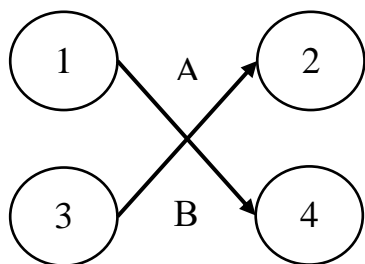
Ошибка



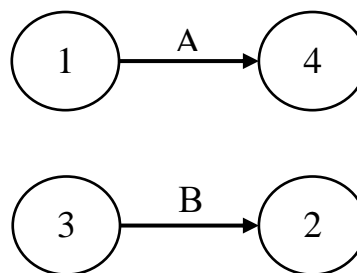
**Верное
решение**

Рис. 2. Пример решения проблемы замкнутого цикла в сетевом графике

4. Работы не должны пересекаться «накрест» (рис. 3).



Так делать нежелательно



Так можно делать

Рис. 3. Пример решения проблемы пересечения работ «накрест»

5. Если для выполнения одной из работ необходимо получить результаты всех работ, входящих в предшествующее для неё событие, а для другой работы достаточно получить результат нескольких из этих работ, то вводится дополнительное событие, отражающее результаты только этих последних работ, и фиктивную работу, связывающую новое событие с прежним. Например, для начала работы D достаточно окончания работы A. Для начала же работы C нужно окончание работы A и B (рис. 4).

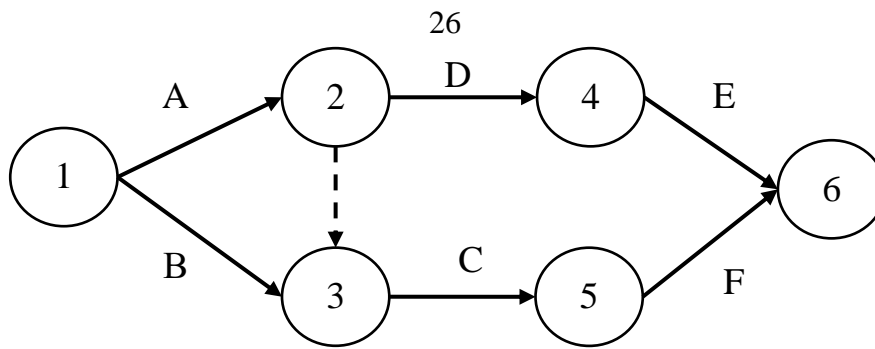


Рис. 4. Пример с введением дополнительного события

Модель CPM и PERT позволяют определить:

- 1) общее время выполнения проекта;
- 2) время начала и завершения работ проекта;
- 3) критические работы, которые расположены на критическом пути сетевого графика.

Критический путь сетевого графика – самый продолжительный путь от исходного события к завершающему. **Продолжительность критического пути определяет срок выполнения проекта.**

4) резервы времени не критических работ, которые не расположены на критическом пути сетевого графика.

Основные временные параметры сетевых графиков CPM и PERT представлены ниже по тексту. Принимаются обозначения $t(i, j)$ – продолжительность работы с начальным событием i и конечным событием j .

Ранний срок $t_p(i)$ свершения события i – это самый ранний момент, к которому завершаются все работы, предшествующие этому событию, рассчитывается по формуле:

$$t_p(i) = \max\{t_p(i) + t(i, j)\}, \quad (1)$$

где максимум берётся по всем событиям i , непосредственно предшествующим событию j (соединены стрелками).

Поздний срок $t_n(i)$ свершения события i – это такой предельный момент, после которого остаётся ровно столько времени, сколько необходимо для выполнения всех работ, следующих за этим событием, рассчитывается по формуле:

$$t_n(i) = \min\{t_n(j) - t(i, j)\}, \quad (2)$$

где минимум берётся по всем событиям j , непосредственно следующим за событием i .

Резерв времени $R(i)$ события i показывает, на какой предельно допустимый срок может задержаться свершение события i без нарушения срока наступления завершающего события, рассчитывается по формуле:

$$R(i) = t_n(i) - t_p(i). \quad (3)$$

Критические события резервов не имеют. При расчёте сетевого графика каждый круг, изображающий событие, делится на четыре сектора (рис. 5).

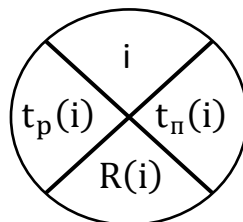


Рис. 5. Пример оформления события

Особенность оценки длительности работ в сетевой модели PERT:

- 1) **оптимистическое время работ (a)** – называется наиболее короткий из всех возможных сроков окончания работ;

2) **пессимистическое время работ (b)** – называется наиболее поздний возможный срок окончания работ;

3) **вероятное время работ (m)** – называется наиболее реальный срок окончания работ.

Важно соблюдать следующее неравенство $a < m < b$!

На основании a , b и m рассчитывается **ожидаемое время** выполнения работ t и **дисперсия ожидаемой продолжительности** σ^2 , по формулам:

$$t = \frac{a+4m+b}{6}, \quad (4)$$

$$\sigma^2 = \left(\frac{b-a}{6}\right)^2. \quad (5)$$

Используя значение t , находится критический путь сетевого графика. Распределение времени T завершения проекта является нормальным со средним $E(T)$, равным сумме ожидаемых значений времени работ на критическом пути, и дисперсией $\sigma^2(T)$, равной сумме дисперсий работ критического пути, если времена выполнения каждой из работ можно считать независимыми друг от друга. Тогда можно рассчитать вероятность завершения проекта в установленный срок T_0 .

$$P(t_{кр} < T_0) = 0,5 + F\left(\frac{T_0 - E(T)}{\sigma(T)}\right), \quad (6)$$

где $F(x) = \frac{1}{\sqrt{2\pi}} \int_0^x e^{-\frac{t^2}{2}} dt$ – функция Лапласа;

$t_{кр}$ – критический путь проекта.

Значение функции $F(x)$ берётся из специальной таблицы. **Важно, что $F(-x) = -F(x)$.** Можно также воспользоваться мастером функций $F(x)$ пакет MS Excel: $F(x) = \text{НОРМРАСП}(x; 0; 1; 1) - 0,5$. **Полагают $F(x) = 0,5$ при $x > 5$.**

Для построение сетевых графиков возможно использовать специальные программы. Например, **WBSS Schedul Pro, Pert-chart-expert, MS Project** и многие другие. Полученный результат работы в программе, в распечатанном виде вставляется в тетрадь.

Построение сетевого графика методом СРМ

1. Формирование исходных данных. Для построения сетевого графика заполняется таблица 8. Данные для заполнения столбцов 1, 4 и 5 берутся из таблицы 7 (**только конечные работы!**). В столбце 2 представлена классификация номеров ИСР буквами латинского алфавита. В столбце 3 указываются те работы (предшествующие), которые должны быть выполнены к сроку начала выполнения работы, представленной в строке. Пример заполнения таблицы 8 представлен в **приложении Б**.

Таблица 8. Исходные данные для построения сетевого графика методом СРМ

№ ИСР	Обозначения работ	Предшествующая работа	Описание работ проекта	Продолжительность работ, дни
1	2	3	4	5
	А			
	В			
	С			
	Д			
	Е			
	F			
	G			
	Н			
	И			
	J			

2. Построение сетевого графика. Сетевой график строится на основании исходных данных таблицы 8 (столбцы 2,3 и 5). Также учитываются общие правила.

3. Расчёт ранних сроков свершения событий $t_p(i)$, по формуле 1:

4. Расчёт поздних сроков свершения событий $t_n(i)$, по формуле 2:

5. Расчёт резервов времени событий $R(i)$, по формуле 3:

6. Определения критических событий и критического пути (выделяется на сетевом графике жирными линиями):

Вывод:

Пример построения сетевого графика методом Critical Path Method – СРМ

1. В таблице Б.1 представлены исходные данные для построения сетевого графика
Таблица Б.1. Исходные данные для построения сетевого графика
методом СРМ*

№ ИСР	Обозначения работ	Предшествующая работа	Описание работ проекта	Продолжительность работ, дни (недели)
1.1	А	-	Организационные мероприятия	5
1.2	В	-	Формирование команды проекта	3
1.3.1	С	А	Разработка проектной документации	7
1.3.2	Д	А	Экспертиза проекта	6
2.1	Е	В	Формирование бюджета проекта	7
2.2.1	Ф	Д, Е	Поиск помещения под проект	3
2.2.2	Г	Д, Е	Ремонт помещения	10
2.3	Н	С, Ф	Поиск, заказ и монтаж оборудования	8

* Действительно в данные вошли только конечные работы проекта. Такие работы как 1.3 и 2.2 не являются конечными. Вехи 1 и 2 тоже не являются конечными. Поэтому эти работы и вехи не вошли в таблицу данных.

2. Построение сетевого графика на рисунке Б.1 произведено на основе исходных данных таблицы Б.1.

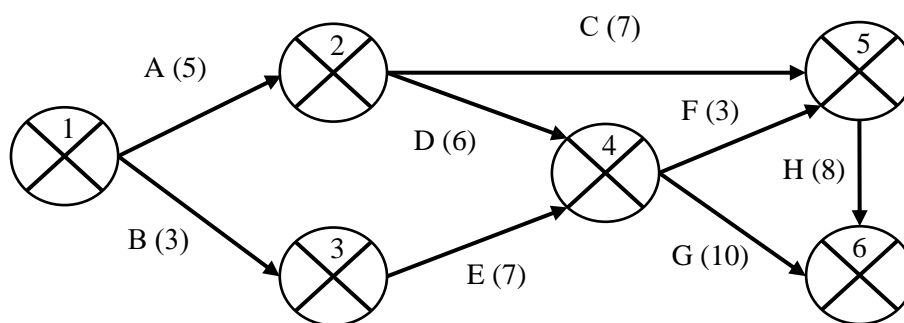


Рис. Б.1 Сетевой график

3. Ранние сроки свершения событий $t_p(i)$, рассчитаны по формуле:

$$t_p(i) = \max\{t_p(i) + t(i, j)\}, \quad (1)$$

где максимум берётся по всем событиям i , непосредственно предшествующим событию j (соединены стрелками).

При вычислении $t_p(i)$ произведено перемещение по сетевому графику от исходного события 1 к завершающему событию 6.

$$t_p(1) = 0.$$

В событие 2 входит только одна работа: $t_p(2) = t_p(1) + t(1, 2) = 0 + 5 = 5$.

Аналогично $t_p(3) = t_p(1) + t(1, 3) = 0 + 3 = 3$.

В событие 4 входят две работы:

$$t_p(4) = \max\{t_p(2) + t(2, 4), t_p(3) + t(3, 4)\} = \max\{5 + 6, 3 + 7\} = 11.$$

$$t_p(5) = \max\{t_p(2) + t(2, 5), t_p(4) + t(4, 5)\} = \max\{5 + 7, 11 + 3\} = 14.$$

$$t_p(6) = \max\{t_p(4) + t(4, 6), t_p(5) + t(5, 6)\} = \max\{11 + 10, 14 + 8\} = 22$$

→ t критическое 22.

Результаты расчёта ранних сроков представлены на сетевом графике рисунка Б.2.

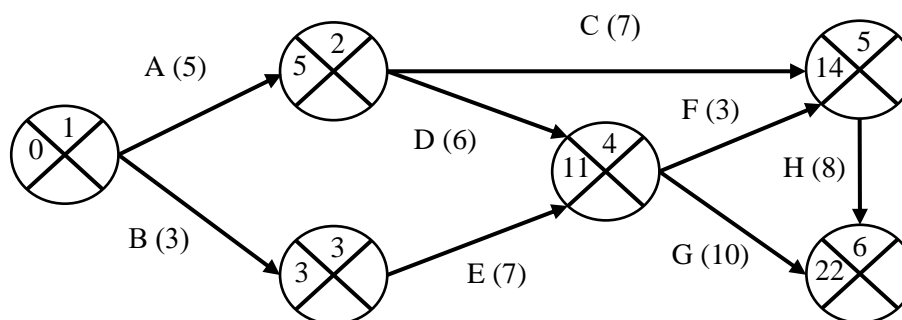


Рис. Б.2. Сетевой график с учётом ранних сроков

4. Расчёт поздних сроков свершения событий $t_n(i)$, произведен по формуле:

$$t_n(i) = \min\{t_n(j) - t(i, j)\}, \quad (2)$$

где минимум берётся по всем событиям j , непосредственно следующим за событием i .

При вычислении $t_n(i)$ произведено перемещение от завершающего события 6 к исходному событию 1 по сетевому графику против стрелок.

$$t_n(6) = t_p(6) = 22.$$

Далее рассмотрено непосредственно предшествующее событие 5, из которого выходит только одна работа (5, 6):

$$t_n(5) = t_n(6) - t(5, 6) = 22 - 8 = 14.$$

Из события 4 выходят две работы: (4, 5) и (4, 6). Поэтому рассчитано $t_n(4)$ по каждой из этих работ:

$$t_n(4) = \min\{t_n(5) - t(4, 5), t_n(6) - t(4, 6)\} = \min\{14 - 3, 22 - 10\} = \min\{11, 12\} = 11$$

$$t_n(3) = t_n(4) - t(3, 4) = 11 - 7 = 4.$$

$$t_n(2) = \min\{t_n(5) - t(2, 5), t_n(4) - t(2, 4)\} = \min\{14 - 7, 11 - 6\} = \min\{7, 5\} = 5.$$

$$t_n(1) = \min\{t_n(2) - t(1, 2), t_n(3) - t(1, 3)\} = \min\{5 - 5, 4 - 3\} = \min\{0, 1\} = 0.$$

Результаты расчёта поздних сроков представлены на сетевом графике рисунка Б.3.

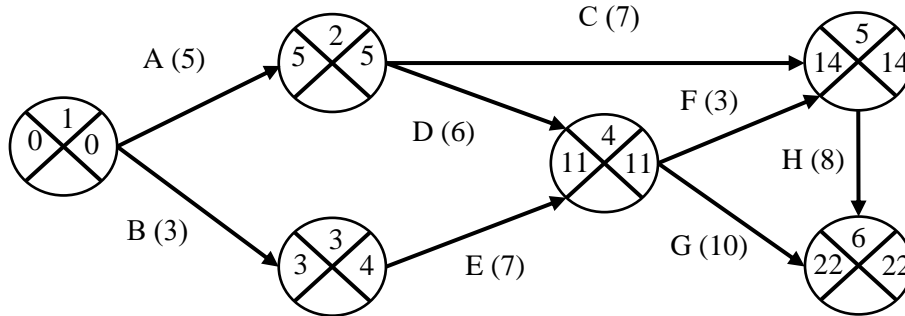


Рис. Б.3. Сетевой график с учётом поздних сроков

5. Резервы времени событий $R(i)$, рассчитаны по формуле:

$$R(i) = t_n(i) - t_p(i). \quad (3)$$

Например, резерв времени для события 3 рассчитывается следующим образом:

$$R(3) = t_n(4) - t_p(3) = 4 - 3 = 1.$$

Во всех других событиях резерв времени равен нулю.

6. Определения критических событий и критического пути. У критических событий резерв времени равен нулю, так как ранние и поздние сроки их свершения совпадают. Критические события 1, 2, 4, 5, 6 и определяют **критический путь 1-2-4-5-6**, который на сетевом графике выделен жирными линиями.

Таким образом, для завершения проекта потребуется 22 недели.

Результаты расчёта резервов времени событий и критический путь проекта представлены на сетевом графике рисунка Б.4.

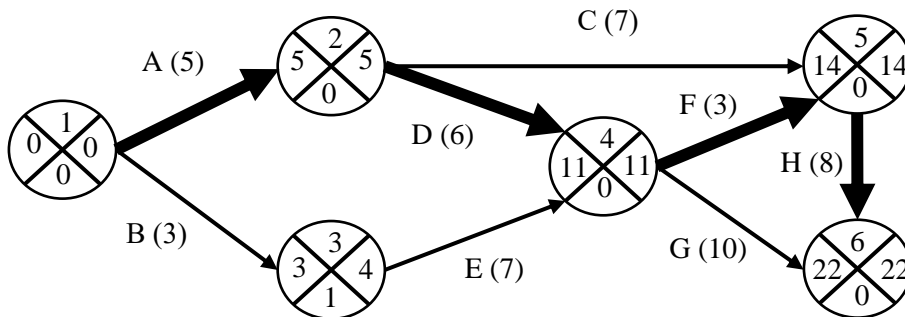


Рис. Б.4. Сетевой график с учётом резервов времени событий и критического пути проекта

Тема 6. Управление стоимостью проекта

Задание. Разработка смет и расчёта величины инвестиций в проект. **Задание представлено в рабочей тетради на страницах 39-43.**

Разработка сметы проекта

Стоимость проекта можно представить в виде простых смет, в которые входят разные статьи расходов.

Смета проекта – это таблица материальных (оборудование и материалы) и нематериальных (строительно-монтажные и другие виды работ) затрат проекта.

1. Смета стоимости оборудования и материалов проекта размещена в таблице 1. В столбцы 1 и 2 записываются номер, наименование оборудования и материалов для проекта. Например, номер 1 «кондиционер для помещений». В столбец 3 вписывается поставщик. Например, ООО «Электроника». В столбце 4 указываются единицы измерения материала или оборудования. Например, метр – м, штуки – шт. и т.д. В столбец 5 записывается требуемое количество товара для проекта. В 6-ом столбце фиксируется стоимость одной единицы материала или оборудования. В последний 7-ой столбец вписывается общая стоимость материалов и оборудования. Для этого производится умножение 5 на 6 столбец.

2. Смета стоимости работ проекта представлена в таблице 2. В столбцы 1 и 2 записываются номер и наименование работ для проекта. Например, номер 1 «монтаж электропроводки». В столбец 3 вписывается подрядчик или субподрядчик (организация выполняющая работу). Например, ООО «Электромонтаж». В столбце 4 указываются единицы измерения объёма работ проекта. Например, метр – м, квадратный метр – м² и т.д. В столбец 5 записывается полный объём выполнения работ. В 6-ом столбце фиксируется стоимость одной единицы работы. В последнем 7-ом столбце вписывается общая стоимость работы. Для этого производится умножение 5 на 6 столбец.

Таблица 1. Смета стоимости оборудования и материалов для проекта

№ п/п	Наименование оборудования и материалов для проекта	Поставщик	Ед. изм.	Кол. товара	Стоимость одной ед., руб.	Общая сумма руб.
1	2	3	4	5	6	7
Итого:						Σ

Таблица 2. Смета стоимости работ проекта

№ п/п	Наименование работ проекта	Подрядчик/ субподрядчик	Ед. изм.	Объём работ	Стоимость выпол. одной ед. раб., руб.	Общая стоимость работ, руб.
1	2	3	4	5	6	7
Итого:						Σ

3. Смета других затрат представлена в таблице 3. В столбец 1 записывается наименование других затрат. **Например, аренда или покупка помещения, реклама, транспорт, гонорар команды проекта и проект менеджера, выплата кредита (в том случае если инвестиционный период предполагает начала выплат, см. таблица 6)** и т.д. Комментарий – это пояснения к другим затратам проекта. Например, количество штук, партий, квадратных метров, стоимость одной единицы и необходимое количество чего-либо для проекта. В столбце 2 записывается поставщик или источник, у кого или где приобретается ресурс. Например, ООО «Риэлтстрой» покупка помещения. В столбце 3 записывается полная стоимость приобретаемого ресурса. В строке «итого» производим операцию суммирования других затрат проекта.

Таблица 3. Смета других затрат проекта

Наименование других затрат проекта / комментарий	Поставщик/ источник	Стоимость, руб.
1	2	3
Итого:		Σ

4. На завершающем этапе разработки сметы проекта рассчитывается **полная стоимость проекта, без учёта экономического ущерба от рисков** в таблице 4. **Последние две строчки** заполняется после решения пункта 3.4.

Таблица 4. Полная стоимость проекта*

Расходы проекта	Стоимость, руб.
Итог сметы стоимости оборудования и материалов проекта (таблица 1)	
Итог сметы стоимости работ проекта (таблица 2)	
Итог сметы других затрат проекта (таблица 3)	
Итого:	Σ

Вывод:

Тема 7. Управление поставками проекта

Задание. Поиск и выбор поставщиков материалов для проекта. Поиск и выбор подрядных организаций для выполнения работ проекта. Формирование графиков поставок для проекта.

Управление поставками проекта включает в себя процессы покупки или приобретения тех необходимых материалов, услуг (работ) или результатов, которые производятся вне исполняющей организации. Управление поставками проекта включает в себя процессы управления контрактами и изменениями, необходимых для администрирования контрактов или заказов на покупку, подготовленных членами команды проекта.

Процессы управления поставками проекта включают в себя следующие элементы:

1. Планирование покупок и приобретений – определение того, что необходимо купить или приобрести, а также когда и на каких условиях.

Вывод:

Тема 8. Управление рисками проекта

Задание. Идентификация рисков проекта на базе теории заинтересованных сторон в виде дерева рисков. Применение методов качественной оценки рисков проекта: экспертные, шкалирование, балльно-матричная оценка. **Задание представлено в рабочей тетради на страницах 48 – 62.**

Идентификация рисков

Идентификация рисков предусматривает определение рисков, способных повлиять на проект, и документальное оформление их характеристик. При необходимости в операциях по идентификации рисков могут принимать участие: менеджер проекта, члены команды проекта, эксперты в определенных областях, не входящие в команду проекта, заказчики, конечные пользователи и другие участники проекта.

Идентификация рисков – определение того, какие риски могут повлиять на проект, и документальное оформление их характеристик.

Основной причиной возникновения рисков может быть дисбаланс межгрупповых и организационных интересов. Носителями интересов выступают заинтересованные стороны проекта и другие участники проекта. Например, заинтересованная сторона «команда проекта», с ней могут быть связаны следующие риски: не эффективные коммуникации с заинтересованными сторонами проекта или недостаточность опыта для разработки и реализации проекта.

Поэтому предлагается идентифицировать риски по группам заинтересованных сторон (ЗС) проекта при помощи метода **мозгового штурма**.

В качестве основных рисков можно отметить.

ЗС подрядчик: срыв сроков поставок работ проекта, удорожание работ проекта, выявление брака выполненных работ проекта.

ЗС поставщик: срыв сроков поставок материалов (оборудования), удорожание материалов (оборудования), выявления бракованного материала (оборудования).

ЗС спонсор: частичный либо полный отказ от спонсорской помощи.

ЗС кредитор: изменение процентной ставки по кредиту, штрафные санкции из-за нарушения графика платежей по кредиту.

ЗС команда проекта: срыв сроков разработки и реализации проекта.

ЗС проект менеджер: возникновение дополнительных затрат, не вошедших в сметы проекта.

ЗС государство: непредвиденные штрафы по разным госслужбам (пожарная инспекция, энергонадзор и т.д.)

Результаты вписываются в «дерево рисков проекта» представленного на рисунке 1.

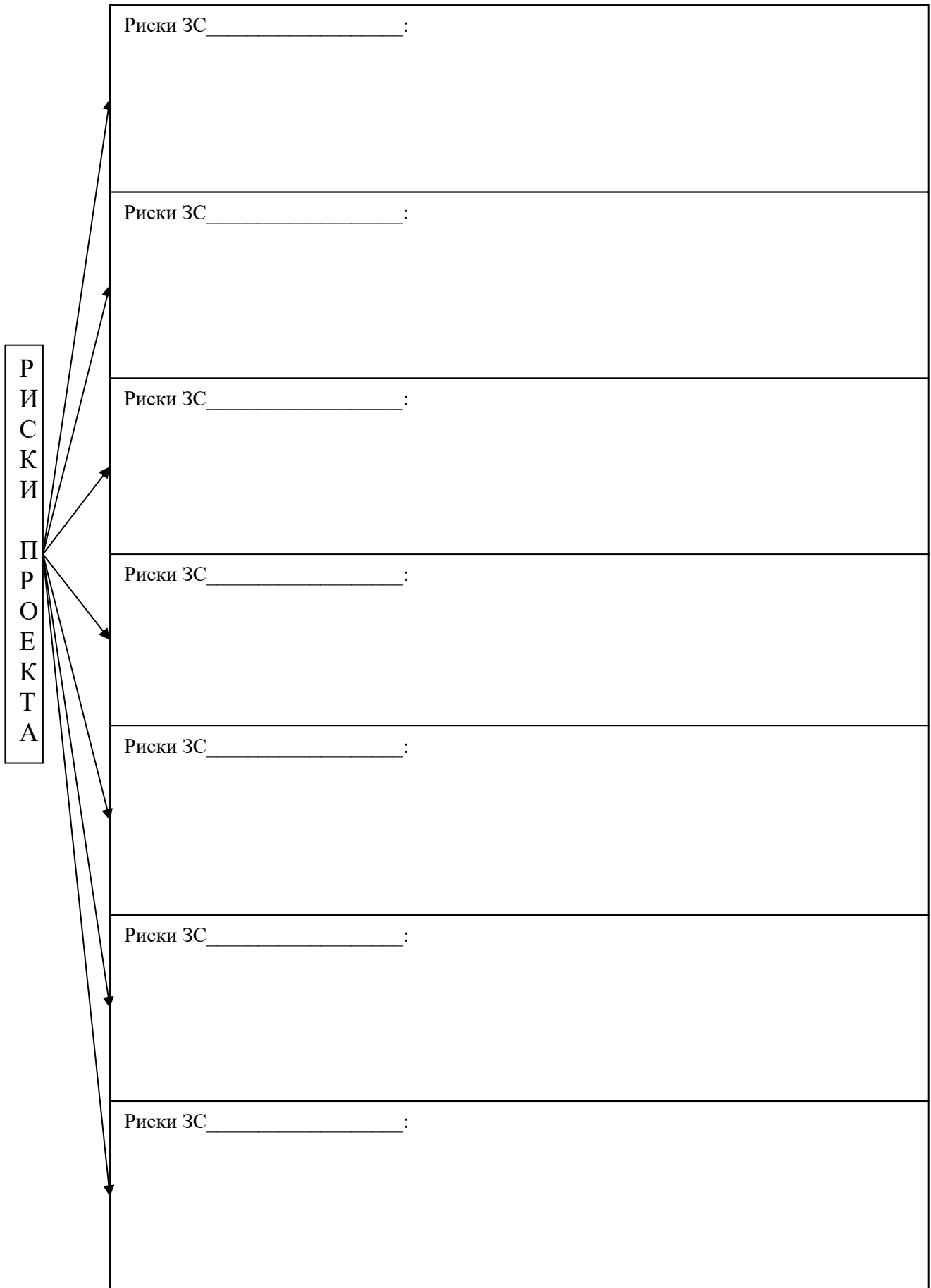


Рис. 1. Дерево рисков проекта

Качественный анализ рисков

Качественный анализ рисков включает в себя расстановку приоритетов для идентифицированных рисков. Команда проекта может существенно повысить эффективность исполнения проекта, сосредоточив усилия на рисках, обладающих наивысшим приоритетом.

Качественный анализ рисков – это быстрый и недорогой способ установки приоритетов в процессе планирования реагирования на риски, и, при необходимости, служит основой для проведения количественного анализа рисков.

Для качественной оценки рисков предлагается использовать двух факторную матрицу «вероятность наступления – объём ущерба». На основании таблицы 10 экспертами (команда проекта и другие ЗС) оценивается вероятность наступления и объём ущерба рисков проекта (см. рисунок 1). Далее определяется интегральная оценка рисков (ИОР) в поле матрицы при пересечении показателей объёма ущерба и вероятности наступления рисков проекта.

Таблица 10. Матрица оценки вероятности наступления и объёма ущерба рисков проекта*

Вероятность наступления, баллы	Объём ущерба, баллы				
	Минимальный 1	Незначительный 2	Средний 3	Значительный 4	Максимальный 5
Низкая 1	несущественный 1	несущественный 2	несущественный 3	допустимый 4	допустимый 5
Незначительная 2	несущественный 2	допустимый 4	допустимый 4	существенный 8	существенный 10
Средняя 3	несущественный 3	существенный 6	существенный 9	критический 12	критический 15
Значительная 4	допустимый 4	существенный 8	критический 12	критический 16	катастрофический 20
Высокая 5	допустимый 5	существенный 10	критический 15	катастрофический 20	катастрофический 25

*Характеристики по степени существенности в зависимости от баллов могут быть использованы в соответствии с мнениями экспертов. По нашему мнению, градация может быть следующей в соответствии с балльной оценкой рисков: **1-3** – несущественный, **4-5** – допустимый; **6-11** – существенный; **12-17** – критический; **18-25** – катастрофический.

Результаты оценки рисков вписываются в таблицу 11. В столбце 1 выставляются номера рисков от большего к меньшему, тем самым ранжируются и выставляются приоритеты по рискам. Например, риск номер «1», риск который получил самую высокую интегральную оценку. Во 2-ом столбце пишется название рисков ситуации. В столбцы 3, 4 и 5 вписываются выставленные оценки по матрице таблицы 10. В завершении, в последней строчке таблицы 11 рассчитывается средняя интегральная оценка всех рисков проекта (ИОР_{ср}) на основе интегральных оценок каждого риска столбца 5. Чем выше значение средней интегральной оценки, тем более необходимы меры по реагированию на риски.

Таблица 11. Качественная оценка рисков проекта, баллы

№ п/п	Формулировки рисков	Вероятность наступления	Объём ущерба	Интегральная оценка рисков (ИОР)
1	2	3	4	5
	Средняя интегральная оценка рисков проекта (ИОРср):			

Вывод:

Тема 9. Оценка экономической эффективности проекта

Задание. Расчёт точки безубыточности и запаса устойчивости проекта. **Задание представлено в рабочей тетради на страницах 64-69.**

Точка безубыточности и запас устойчивости бизнеса

Точка безубыточности (ТБ) – это объём производства и реализации продукции (услуги), при котором расходы будут компенсированы доходами, а при производстве и реализации каждой последующей единицы продукции (услуги) предприятие начинает получать прибыль.

Точка безубыточности действующего бизнеса в денежных единицах и натуральном выражении рассчитываются по следующим формулам:

$$ТБ(руб.) = \frac{З_{пост}}{1 - (З_{пер}/Ц)}, \quad (6)$$

$$ТБ(объём) = \frac{З_{пост} \times К}{Ц - З_{пер}}, \quad (7)$$

где $З_{пост}$ – постоянные затраты действующего бизнеса, руб.;

$З_{пер}$ – переменные затраты действующего бизнеса, руб.;

$Ц$ – цена продукта (услуги), руб.;

$К$ – доля продукта (услуги) в общем объёме реализации.

Затраты после закрытия проекта (смотреть диаграмму Ганта тетрадь №1, таблица 12), это затраты связанные с **поддержанием и развитием бизнеса**. Традиционно в экономике текущие затраты действующего предприятия делят на постоянные и переменные.

В таблице 16 производится расчёт постоянных затрат действующего бизнеса **помесечно**.

Постоянные затраты – это затраты, которые не зависят от величины объёма выпуска или продажи продукции (услуг) и не могут быть увеличены (уменьшены) за короткий период времени.

Например, зарплата управленческого персонала и других сотрудников работающие на окладе, аренда помещения, реклама, **платежи по кредиту**, налоги, социальные отчисления (пенсионный фонд), коммунальные платежи (электроэнергия, вода, отопление, городской телефон, ЖКХ) и другие на усмотрение команды проекта.

Рекомендуется дополнительно представить статьи постоянных затрат в качестве отдельных таблиц и расчётов. Например, затраты на заработную плату в виде таблицы

штатного расписания сотрудников или затраты на рекламу в виде таблицы с наименованием мероприятий продвижения и их стоимости. Этот материал добавляется в приложение.

Таблица 16. Постоянные затраты действующего бизнеса

Статьи постоянных затрат	Период времени помесячно , руб.											
Итого (З_{пост.}):												

Переменные затраты – это затраты, которые зависят от величины объёма выпуска или продажи продукции (услуг) и могут изменяться за короткий период времени. Например, затраты на производство и реализацию хлеба, затраты на закупку и дальнейшую реализацию товаров в супермаркете, закупку сырья, налог на прибыль и т.д.

Рекомендуется дополнительно представить статьи переменных затрат в качестве отдельных таблиц и расчётов. Например, табличное представление расчёта себестоимости производства и сбыта единицы (партии) продукта (услуги). Этот материал добавляется в приложение или прикрепляется к странице 37.

Практически невозможно на 100% точно спланировать статьи затрат. Однако, следует стремиться к максимально реальной оценке затрат.

Например, рассмотреть опыт действующей фирмы в сфере бизнеса разрабатываемого проекта, провести опрос экспертов (директоров или собственников аналогичного бизнеса), самостоятельно провести мониторинг рынка и определить затраты.

Переменные затраты на каждую единицу продукта (услуги) целесообразно представить в рамках алгоритма расчёта точки безубыточности.

Алгоритм расчёта точки безубыточности действующего бизнеса:

1. Формируется линейка продуктов (услуг) предприятия в таблице 17, столбец 1. Например, для предприятия изделия (детали), для кондитерской пирожные, для парикмахерской стрижки и т.д.

2. Назначается цена за единицу каждого продукта (услуги) в таблице 17, столбец 2. Обязательно учитываются рыночные факторы ценообразования. Например, анализируются цены на продукты (услуги) конкурентов.

3. Определяется величина переменных затрат на одну единицу по каждому продукту (услуги) в таблице 17, столбец 3. **Рекомендуется использовать опыт конкурентов аналогичного бизнеса.**

4. Прогнозируется объём производства и продажи каждого продукта (услуги) в таблице 17, столбец 4. Для удобства работы прогнозируется **среднемесячное значение.**

5. Рассчитывается прогноз продаж каждого продукта (услуги) за месяц в таблице 17, столбец 5 путём перемножения значений столбцов 2 и 4.

6. Рассчитываются общие переменные затраты каждого продукта (услуги) в таблице 17, столбец 6 путём перемножения значений столбцов 3 и 4.

7. Рассчитывается доля в общем объёме реализации в столбце 7 (таблица 17), путём деления каждого частного значения столбца 5 на сумму столбца 5.

8. Рассчитываются значения точки безубыточности в натуральном выражении по формуле 7 в таблице 17, столбец 8.

9. В строке итога, таблицы 17 рассчитываются суммы по столбцам 2-8.

Таблица 17. Расчёт точки безубыточности в натуральном выражении за **месяц***

Наименование продукта (услуги)	Цена одной единицы Ц, руб.	Затраты переменные на одну единицу $Z_{пер}$, руб.	Прогноз продаж в среднем за месяц ОП, единиц	Прогноз продаж в среднем за месяц Д, руб. (2×4)	Общие затраты переменные, $Z_{пер.об}$, руб. (3×4)	Доля в общем объеме реализации К, (строку(5) / итога(5))	Расчёт точки безубыточности и в натуральном выражении по формуле $TБ(объём) = \frac{Z_{пост} \times K}{C - Z_{пер}}$, единицы * $Z_{пер}$ – берутся из столбца 3; $Z_{пост}$ – берутся из таблицы 16.
1	2	3	4	5	6	7	8
Итого :	Σ	Σ	Σ	Σ	Σ	$\Sigma 1$	Σ

Полученные значения таблицы 17 подставляются в формулы расчёта точки безубыточности в денежном выражении (**таблица 18**).

Затраты постоянные ($Z_{пост}$) берутся из таблицы 16, последняя строка. Как правило, **постоянные затраты имеют одинаковую величину** по всем расчётным периодом (месяца). Поэтому не имеет значение, за какой период брать постоянные затраты.

Затраты переменные берутся из таблицы 17, столбец 3, последняя строка «итого».

Цена берётся из таблицы 17, столбец 2, последняя строка «итого».

В качестве дополнения предлагается рассчитать запас устойчивости бизнеса в денежном и натуральном выражении по следующим формулам:

$$ЗУБ(руб.) = \frac{(Д - ТБ(руб.))}{Д} \times 100\%, \quad (8)$$

$$ЗУБ(объём) = \frac{(ОП - ТБ(объём))}{ОП} \times 100\%, \quad (9)$$

где Д – доход (выручка) от реализации продукции (услуг) или среднее значение прогноза продаж **из таблицы 17, столбец 5, строка «итого»**, руб.;

ОП – объём продаж продукции (услуг), **таблица 17, столбец 4, строка «итого»**, единиц.

ТБ(объём) – точка безубыточности в натуральном выражении **из таблицы 17, столбец 8, строка «итого»** (суммарная величина).

Таблица 18. Расчёт месячных значений точки безубыточности и запаса устойчивости бизнеса*

Показатели	Решения по формулам	Ответы
Точка безубыточности в денежном выражении	$ТБ(\text{руб.}) = \frac{З_{\text{пост}}}{1 - (З_{\text{пер}}/Ц)} =$	
Запас устойчивости бизнеса в денежном выражении	$ЗУБ(\text{руб.}) = \frac{(Д - ТБ(\text{руб.}))}{Д} \times 100\% =$	
Запас устойчивости бизнеса в натуральном выражении	$ЗУБ(\text{объём}) = \frac{(ОП - ТБ(\text{объём}))}{ОП} \times 100\% =$	

Вывод:

3 ЭТАП – ВЛАДЕТЬ

Промежуточная защита группового проекта

Промежуточная защита проекта осуществляется на практических занятиях после завершения темы/раздела проекта в обычном рабочем режиме. Команда проекта в течении пяти минут докладывает об полученных результатах темы/раздела проекта в присутствии всей группы студентов и преподавателя. Далее аудитория задаёт вопросы команде проекта. Задача членов команды проекта ответить на поставленные вопросы и учесть в своём проекте высказанные обоснованные замечания и рекомендации. Доклад осуществляется в свободной форме, наличие мультимедийное презентации по желанию команды проекта.

Результирующая защита группового проекта

Презентация результатов проекта представляет собой краткое изложение сути проекта для привлечения инвесторов, спонсоров и других заинтересованных сторон. Форма презентации и стиль доклада должны быть рассчитаны на широкий круг слушателей с использованием современных мультимедийных технологий.

Принципы построение презентации проекта.

1. Время на презентацию проекта **7-10 минут**.
2. Рекомендуется общее количество слайдов **не более 15**.
3. Используется «деловой» стиль оформления информации на слайдах: **белый фон черный текст**, таблицы и рисунки.
4. Информация, представленная на слайдах должна хорошо читаться и быть **понятной аудитории слушателей**. Рекомендуемый размер **шрифтов 22-28 и более**.
5. Текст, таблицы и рисунки, представляемые на слайдах должны быть ровными, симметрично расположенными по всей площади слайда.
6. **Рекомендуется распечатать демонстрационный материал**, содержащий полную представляемую презентацию. Материалы оформляются в папки и раздаются перед презентацией важным персонам. Например, инвесторам, спонсорам и другим лицам. Количество экземпляров материалов зависит от количества важных персон.
7. Первый и последний слайд титульный: название проекта, авторы разработчики.
8. Второй и последующие слайды отражают итоги или конечные результаты содержания проектной документации (содержание рабочей тетради).
9. **Сложные и непонятные слова** в тексте презентации и защитном слове **не используются**.

10. Реализуются принципы логичности, содержательности и системности презентации.

11. **Не рекомендуется представлять большие таблицы и рисунки на слайдах**, это затрудняет восприятие и вызывает **раздражение** у аудитории слушателей проекта. В таком случае, на слайде демонстрируется часть (некоторые наиболее важные элементы) таблицы.

12. **Не используется анимация на слайдах.**

Выступающему следует придерживаться делового стиля одежды: брюки, рубашка, пиджак классика. Так же рекомендуется использовать электронную указку для переключения слайдов и объяснения их содержания.

Экзамен

Допуск к экзамену: заполненные рабочие тетради на оценку не ниже «удовлетворительно»; презентация результатов разработанного проекта на оценку не ниже «удовлетворительно».

Экзамен проходит в традиционной форме по билетам. В одном билете два вопроса. Примерный список вопросов представлен в данном ФОСе на странице 10-11. При выставлении экзаменационной оценки учитываются результаты защиты проекта.

Тест для самоконтроля (примерные вопросы итогового тестирования)

1. Что из ниже перечисленного НЕ является областью знаний управления проектами:

- а) управление качеством;
- б) управление снабжением;
- в) управление психологией.

2. Строительство объекта с нулевого цикла до его сдачи в эксплуатацию называется:

- а) под ключ;
- б) терминальный;
- в) законченный.

3. Долгосрочное и непрерывное социально – экономическое развитие Челябинской области это:

- а) развивающийся проект
- б) закрытый проект
- в) открытый проект

4. Описание содержания проекта включает всё ниже перечисленное за исключением одного пункта:

- а) работы проекта;
- б) ограничения проекта;
- в) критерии качества проекта.

5. Возведение очистных сооружений на металлургическом комбинате – это:

- а) коммерческий проект;
- б) политический проект;
- в) экологический проект.

6. Благоустройство зон отдыха в городе – это:

- а) коммерческий проект;
- б) политический проект;
- в) социальный проект.

7. Строительство кирпичного завода для производства и продажи кирпича – это:

- а) коммерческий проект;
- б) политический проект;
- в) социальный проект.

8. Пусконаладочные работы выполняют на:

- а) этапе начала проекта;
- б) этапе завершения проекта;
- в) в середине проектного цикла.

9. Испытание оборудования относится к:

- а) пусконаладочным работам проекта;
- б) приемка в эксплуатацию законченных строительством объектов
- в) ввод в эксплуатацию оборудования для проекта.

10. Кто из участников проекта производит приёмку построенного дома:

- а) потребитель;
- б) спонсор;
- в) заказчик.

11. Материально-технические ресурсы в проекте – это:

- а) сырьё;
- б) бригада рабочих;
- в) финансы.

12. Трудовые ресурсы – это:

- а) сырьё;
- б) бригада рабочих;
- в) финансы.

13. Воспроизводимые ресурсы для проекта – это:

- а) сырьё;
- б) материалы;
- в) машины.

14. Невоспроизводимые ресурсы для проекта – это:

- а) компьютерная техника;
- б) материалы;
- в) машины.

15. Развитие проекта, протекающее по шагам называется:

- а) поэтапная разработка;
- б) уникальность продукта;
- в) временность.

16. Что из перечисленного относится к проектной деятельности:

- а) разработка макета нового номера журнала;
- б) текущее издание журнала;
- в) тиражирование журнала.

17. Проект – среднесрочный, если срок его реализации находится в интервале:

- а) до 1 года;
- б) от 1 до 3 лет;

в) более 3 лет.

18. Проект, направленный на решение проблемы региональной безработицы называется:

- а) социальный;
- б) экономический;
- в) коммерческий.

19. Целеполагание в проекте – один из базовых элементов содержания этапа:

- а) инициации;
- б) выполнения;
- в) закрытия.

20. Итоговый отчет по проекту создается на стадии ... проекта:

- а) инициации;
- б) выполнения;
- в) закрытия.

21. Лицо, ответственное за управление проектом – это:

- а) заказчик;
- б) спонсор;
- в) менеджер проекта.

22. Проект менеджер относится:

- а) к активным непосредственным участникам;
- б) пассивным участникам;
- в) непосредственным участникам.

23. Инициатором проекта является:

- а) участник, заинтересованный в достижении основной цели проекта;
- б) участник, осуществляющий финансирование проекта;
- в) участник, реализующий проект.

24. К видам управленческой деятельности относится:

- а) анализ;
- б) учёт;
- в) администрирование.

25. Подрядчики, субподрядчики – это участники проекта которые:

- а) заинтересованы в достижении основной цели проекта;
- б) реализуют проект;
- в) осуществляют финансирование проекта.

26. Простейшим элементом структуры дерева работ является:

- а) комплекс работ;
- б) пакет работ;
- в) единичная работа.

27. На сколько можно разбить одну работу в дереве для уточнения:

- а) на 1;
- б) минимум на 2;
- в) минимум на 3.

28. Ключевые точки проекта это...

- а) вехи;
- б) риски;
- в) работы.

29. Лицо из вышестоящих менеджеров организации, обеспечивающий «устранение барьеров» (в том числе политических) – это...

- а) проект-менеджер;
- б) заказчик;
- в) спонсор.

30. Участник проекта, заинтересованный в прибыли – это...

- а) менеджер проекта;
- б) инвестор;
- в) команда проекта.

31. Разработчик и носитель основной идеи проекта – это...

- а) инвестор;
- б) инициатор;
- в) заказчик.

32. Разработке нового прототипа танка на базе «Армата» для армии России – это...

- а) политический проект;
- б) технический проект;
- в) социальный проект.

33. В чем отличие проекта от производственной деятельности:

- а) планируются, исполняются и контролируются;
- б) требуют финансирования;
- в) всегда реализуется в конкретные сроки с завершением.

34. Два и более проекта в единой связке – это:

- а) проект;
- б) программа.

35. Как называется набор не всегда связанных проектов:

- а) портфель;
- б) рюкзак;
- в) чемодан.

36. Что не относится к ключевым качествам менеджера проекта?

- а) профессионализм;
- б) коммуникабельность;
- в) честность.

37. Сколько стандартных фаз выделяют в жизненном цикле проекта:

- а) 4;
- б) 2;
- в) 12.

38. В структуре дерева работ не допускается:

- а) пропуск;

- б) повторения;
- в) оба варианта.

39. Сколько уровней в структуре дерева работ:

- а) 1;
- б) 2;
- в) зависит от масштаба проекта.

40. Структура дерева работ строится по принципу:

- а) иерархии;
- б) линейности;
- в) функциональности.

41. Структура дерева работ с номером 1.2.4 имеет:

- а) первый уровень;
- б) второй уровень;
- в) третий уровень.

42. Что такое веха проекта:

- а) ключевая точка;
- б) вспомогательная точка;
- в) побочная точка.

43. Ключевая ставка для оценки рисков проекта определяется:

- а) менеджером проекта;
- б) командой проекта;
- в) центральным банком России.

44. Таблица в которой указываются календарные даты реализации проекта, а в ее поле заштриховываются столбики на против каждой работы:

- а) диаграмма Ганта;
- б) диаграмма «спагетти»;
- в) календарный график.

45. Сумма инвестиций в проект подтверждается:

- а) сметах;
- б) денежными поручениями;
- в) денежными расписками.

46. Заемные средства в проект привлекаются за счет;

- а) лизинг;
- б) кредит;
- в) оба варианта.

47. ЧДД = $\frac{D_t - Z_t}{(1+i)^n}$ это формула:

- а) чистый дисконтированный доход проекта;
- б) чистый доход проекта;
- в) числовой доход проекта с дисконтом.

48. Проблемная ситуация оказывающая негативное влияние на проект:

- а) триггер;
- б) риск;

в) форсмажор.

49. В договоре с подрядчиком отмечено, что в случае наступления определенных рисков ответственность будет на нём:

- а) это передача рисков проекта;
- б) это принятие рисков проекта;
- в) это сокращение потерь от рисков проекта.

50. В договоре с поставщиками проекта отмечено, что при наступлении определённых рисков ответственность несут обе стороны заключившие этот договор:

- а) это частичная передача рисков проекта;
- б) это принятие рисков проекта;
- в) это сокращение потерь от рисков проекта.

51. Оценку рисков нужно учитывать при расчете эффективности проекта:

- а) да;
- б) нет.

52. Оценки рисков учитывают при расчёте:

- а) дохода проекта;
- б) чистого дохода проекта;
- в) чистого дисконтированного дохода проекта.

53. Точка безубыточности - это показатель при котором:

- а) доходы примерно равны затратам;
- б) доходы больше затрат;
- в) затраты больше доходов.

54. Critical Path Method это:

- а) метод критического пути
- б) метод оптимального пути;
- в) метод ожидаемого пути.

55. Критический путь работ проекта в сетевом графике это:

- а) самый длительный путь;
- б) самый короткий путь;
- в) средний путь.

56. Project Evaluation and Review Technique (PERT) сетевая модель в которой учитываются:

- а) только одно значение времени работ;
- б) три значения времени работ (оптимистический, пессимистический и ожидаемый);
- в) допускается оба варианта.

57. Critical Path Method (CPM) сетевая модель в которой учитываются:

- а) только одно значение времени работ;
- б) три значения времени работ (оптимистический, пессимистический и ожидаемый);
- в) допускается оба варианта.

58. Кругами в сетевом графике обозначаются:

- а) работы;
- б) события;

в) используется оба варианта.

59. Стрелками в сетевом графике обозначаются:

- а) работы;
- б) события;
- в) используется оба варианта.

60. Справедливо только одно утверждение:

- а) в сетевом графике только одно начальное и одно конечно событие;
- б) допускается несколько конечных событий;
- в) допускается несколько начальных событий.

61. Количество работ в сетевом графике:

- а) ограничено;
- б) не ограничено;
- в) регламентировано.

62. Работы (стрелки) в сетевом графике обычно обозначаются:

- а) английскими буквами;
- б) русскими буквами;
- в) цифрами.

63. События (круги) в сетевом графике обычно обозначаются:

- а) английскими буквами;
- б) русскими буквами;
- в) цифрами.

64. Инвестиции в проект это:

- а) это только денежные ресурсы;
- б) это только материальные ресурсы;
- в) это любой тип ресурсов. Которые вкладываются в проект.

65. Оценка рисков чаще всего производится:

- а) только экспертными методами;
- б) только статистическими методами;
- в) в зависимости от проекта подбираются методы.

66. Экономический эффект проекта – это:

- а) относительный показатель, проценты (%);
- б) абсолютный показатель, рубли (руб.)
- в) допускается оба варианта.

67. Экономическая эффективность проекта – это:

- а) относительный показатель, проценты (%);
- б) абсолютный показатель, рубли (руб.)
- в) допускается оба варианта.

68. Точка безубыточности для проекта может определяться;

- а) только по объёму реализации продукции в штуках;
- б) только по объёму реализации продукции в рублях;
- в) принимается оба варианта.

69. Запас устойчивости бизнеса для проекта может определяться;

- а) только по объёму реализации продукции в штуках;
- б) только по объёму реализации продукции в рублях;
- в) принимается оба варианта.

70. Чистый доход проекта определяется:

- а) доход минус текущие затраты и минус инвестиции;
- б) доход минус инвестиции;
- в) доход минус текущие затраты.

71. Индекс доходности проекта определяет:

- а) доход на каждый вложенный рубль;
- б) доход на каждую вложенную копейку;
- в) допускается оба варианта.

72. Операция дисконтирования – это:

- а) приведение стоимости денег в прошлом времени;
- б) приведение стоимости денег в будущем времени;
- в) допускается оба варианта.

73. На инвестиционной фазе проекта

- а) доходы обычно равны нулю;
- б) доходы могут быть;
- в) допускается оба варианта.

74. Уникальный результат на выходе это:

- а) инновационный проект;
- б) рутинный проект;
- в) допускается оба варианта.

75. Негативные обстоятельства в проекте неподдающиеся управлению:

- а) форс-мажор;
- б) риск;
- в) допускается оба варианта.

76. Смысл реализовывать коммерческие проекты:

- а) для получения прибыли;
- б) для получения социального эффекта;
- в) для получения политического эффекта.

Примерный перечень тем курсовых работ

1. Разработка проекта нового продукта для предприятия сферы сервиса (на примере ...).
2. Разработка проекта нового продукта для производственного предприятия (на примере ...).
3. Разработка проекта нового продукта для предприятия индустрии гостеприимства (на примере ...).
4. Разработка проекта нового продукта для ИТ-предприятия (на примере ...).
5. Разработка проекта нового продукта для предприятия в сфере образования (на примере ...).
6. Разработка проекта нового продукта для коммерческого банка (на примере ...).
7. Разработка проекта нового продукта для коммерческого предприятия (на примере ...).
8. Разработка проекта нового продукта для отеля (на примере ...).

9. Разработка проекта нового продукта для гостиницы (на примере ...).
10. Разработка проекта нового продукта для HR-агентства (на примере ...).
11. Разработка проекта нового продукта для предприятия общественного питания (на примере ...).
12. Разработка проекта нового продукта для ресторана (на примере ...).
13. Разработка проекта нового продукта для транспортной компании (на примере ...).
14. Разработка проекта нового продукта для интернет-магазина (на примере ...).
15. Разработка проекта нового продукта для маркетплейса (на примере ...).
16. Разработка проекта нового продукта для интернет-провайдера (на примере ...).
17. Разработка проекта нового продукта для предприятия, оказывающего медицинские услуги (на примере ...).
18. Разработка проекта нового продукта для строительной компании (на примере ...).
19. Разработка проекта нового продукта для предприятия ЖКХ (на примере ...).
20. Разработка проекта нового продукта для предприятия досуга и развлечений (на примере ...).
21. Разработка проекта нового продукта для фермерского хозяйства (на примере ...).
22. Разработка проекта нового продукта для консалтинговой компании (на примере ...).
23. Разработка проекта нового продукта для парка развлечений (на примере ...).
24. Разработка проекта нового продукта для ресурсоснабжающей компании (на примере ...).
25. Разработка проекта нового продукта для предприятия пищевой промышленности (на примере ...).
26. Разработка проекта нового продукта для предприятия кондитерского производства (на примере ...).
27. Разработка проекта нового продукта для предприятия пищевой промышленности (на примере ...).
28. Разработка проекта нового продукта для риэлторского агентства (на примере ...).
29. Разработка проекта нового продукта для агрегатора такси (на примере ...).
30. Разработка проекта нового продукта для сервиса доставки еды (на примере ...).
31. Разработка проекта нового продукта для туроператоров (на примере ...).
32. Тема, предлагаемая студентом по согласованию с преподавателем.

4. МЕТОДИЧЕСКИЕ МАТЕРИАЛЫ, ОПРЕДЕЛЯЮЩИЕ ПРОЦЕДУРЫ ОЦЕНИВАНИЯ ЗНАНИЙ, УМЕНИЙ, НАВЫКОВ И (ИЛИ) ОПЫТА ДЕЯТЕЛЬНОСТИ, ХАРАКТЕРИЗУЮЩИХ ЭТАПЫ ФОРМИРОВАНИЯ КОМПЕТЕНЦИЙ В ПРОЦЕССЕ ОСВОЕНИЯ ОБРАЗОВАТЕЛЬНОЙ ПРОГРАММЫ

1 ЭТАП – ЗНАТЬ

Устный опрос

Критерии оценивания ответов на вопросы

Оценка	Правильность (ошибочность) выполнения задания
«отлично»	<ul style="list-style-type: none"> - дан прямой ответ на поставленный вопрос или заданную ситуацию; - приведены логичные аргументы, свидетельствующие об обширных знаниях, умениях и владениях методами управления проектами; - приведены собственные аргументы, ответ не представляет собой простое воспроизведение обычной лекции либо справочного материала; - на отличном уровне продемонстрировано умение применять

	соответствующие данные и примеры, и все это должным образом представлено.
«хорошо»	<ul style="list-style-type: none"> - дан верный ответ на поставленный вопрос или заданную ситуацию; - приведены логичные аргументы, свидетельствующие об хороших знаниях, умениях и владениях методами управления проектами; - ответ представляет собой простое воспроизведение обычной лекции либо справочного материала; - на хорошем уровне продемонстрировано умение применять соответствующие данные и примеры, и все это должным образом представлено.
«удовлетворительно»	<ul style="list-style-type: none"> - дан удовлетворительный ответ на поставленный вопрос или заданную ситуацию; - ответ представляет собой простое воспроизведение обычной лекции либо справочного материала; - на удовлетворительном уровне продемонстрировано умение применять соответствующие данные и примеры.
«неудовлетворительно»	<ul style="list-style-type: none"> - отсутствуют ответы на значительную часть вопросов; - опущена важная информация, присутствует ненужная информация в ответах на вопросы; - на неудовлетворительном уровне продемонстрировано умение применять соответствующие данные и примеры.

2 ЭТАП – УМЕТЬ

Тема 3. Управление командой проекта

Задание. Формирование команды проекта. Определение функционально-ролевых позиций членов команды проекта при помощи теста доктора Белбина. Выбор проект менеджера в команде проекта. Организация работы учебного офиса проекта.

Критерии оценивания результатов выполненного задания

Оценка	Правильность (ошибочность) выполнения задания
«отлично»	<ul style="list-style-type: none"> - все задания выполнены в полном объеме с соблюдением всех правил работы в тетради; - дана исчерпывающая характеристика членов команды проекта с учётом функционально-ролевых позиций; - сформулированы подробные выводы в конце задания.
«хорошо»	<ul style="list-style-type: none"> - выполнена большая часть задания с соблюдением всех правил работы в тетради; - дана основная характеристика членов команды проекта с учётом функционально-ролевых позиций; - сформулированы выводы в конце задания.
«удовлетворительно»	<ul style="list-style-type: none"> - все задания выполнены в полном объеме с необоснованными нарушениями правил работы в тетради, искажающими суть содержания проекта; - дана минимальная характеристика членов команды проекта с учётом функционально-ролевых позиций; - сформулированы короткие выводы в конце задания.
«неудовлетворительно»	<ul style="list-style-type: none"> - не все студенты прошли тест Белбина, выявлены нарушения

	<p>правил работы в тетради;</p> <ul style="list-style-type: none"> - дана минимальная характеристика членов команды проекта с учётом функционально-ролевых позиций; - выводы отсутствуют или не соответствуют содержанию выполненного задания.
--	--

Тема 4. Управление инициацией проекта

Задание. Формирование банка идей проектов. Разработка идеи и концепции проекта. Заполнение паспорта проекта.

Критерии оценивания результатов выполненного задания

Оценка	Правильность (ошибочность) выполнения задания
«отлично»	<ul style="list-style-type: none"> - все задания выполнены в полном объеме с соблюдением всех правил работы в тетради; - сформирован банк идей для проекта, реализована система рейтинговой оценки идей с учётом дополнительных критериев, актуальность проекта раскрыта, представлена подробная концепция проекта, содержание паспорта проекта максимально приближено к практике; - сформулированы подробные выводы в конце задания.
«хорошо»	<ul style="list-style-type: none"> - выполнена большая часть задания с соблюдением всех правил работы в тетради; - сформирован банк идей для проекта, реализована система рейтинговой оценки идей без учёта дополнительных критериев, актуальность проекта раскрыта, представлена концепция проекта, содержание паспорта проекта соответствует теории заинтересованных сторон; - сформулированы выводы в конце задания.
«удовлетворительно»	<ul style="list-style-type: none"> - все задания выполнены в полном объеме с необоснованными нарушениями правил работы в тетради, искажающими суть содержания проекта; - сформирован банк идей для проекта с минимальной степенью инновационности, реализована система рейтинговой оценки идей без учёта дополнительных критериев, актуальность проекта раскрыта, представлена концепция проекта, содержание паспорта проекта соответствует теории заинтересованных сторон; - сформулированы короткие выводы в конце задания.
«неудовлетворительно»	<ul style="list-style-type: none"> - большая часть задания не выполнена; - большая часть задания выполнена не верно. - выводы отсутствуют или не соответствуют содержанию выполненного задания.

Тема 5. Управление содержанием и сроками проекта

Задание. Разработка иерархии структуры и планирование трудоёмкости работ проекта. Определение взаимосвязи работ и оценка критического пути выполнения работ проекта при помощи сетевых моделей Critical Path Method (CPM) и Project Evaluation and Review Technique (PERT) на выбор студентов. Разработка расписания проекта при помощи диаграммы Ганта. Распределение ответственности за выполнение работ проекта.

Применение современных информационных технологий в управлении содержанием и сроками проекта: СПУ Critical Path Method, WBSS Schedulе Pro, Pert-chart-expert, MS Project.

Критерии оценивания результатов выполненного задания

Оценка	Правильность (ошибочность) выполнения задания
«отлично»	<ul style="list-style-type: none"> - все задания выполнены в полном объеме с соблюдением всех правил работы в тетради; - иерархическая структура работ, сетевой график и диаграмма Ганта разработаны при помощи современных информационных технологий; - общее количество конечных работ проекта не менее 30, расчёты выполнены верно, найден самый эффективный критический путь проекта; - сформулированы подробные выводы в конце задания.
«хорошо»	<ul style="list-style-type: none"> - выполнена большая часть задания с соблюдением всех правил работы в тетради; - иерархическая структура работ, сетевой график и диаграмма Ганта разработаны при помощи современных информационных технологий; - общее количество конечных работ проекта не менее 30, расчёты выполнены с некоторыми упущениями и не грубыми ошибками, найден критический путь проекта; - сформулированы выводы в конце задания.
«удовлетворительно»	<ul style="list-style-type: none"> - все задания выполнены в полном объеме с необоснованными нарушениями правил работы в тетради, искажающими суть содержания проекта; - иерархическая структура работ, сетевой график и диаграмма Ганта разработаны в «ручную» без применения современных информационных технологий; - общее количество конечных работ проекта не менее 20, расчёты выполнены упущениями и ошибками, найден критический путь проекта; - сформулированы короткие выводы в конце задания.
«неудовлетворительно»	<ul style="list-style-type: none"> - большая часть задания не выполнена; - большая часть задания выполнена не верно. - выводы отсутствуют или не соответствуют содержанию выполненного задания.

Тема 6. Управление стоимостью проекта

Задание. Разработка смет и расчёта величины инвестиций в проект. Поиск и анализ источников финансирования проекта. Формирование графика платежей по кредиту.

Критерии оценивания результатов выполненного задания

Оценка	Правильность (ошибочность) выполнения задания
«отлично»	<ul style="list-style-type: none"> - все задания выполнены в полном объеме с соблюдением всех правил работы в тетради; - представлены подробные сметы проекта, определены реальные и эффективные источники финансирования проекта, представлен график платежей по кредиту; - сформулированы подробные выводы в конце задания.

«хорошо»	<ul style="list-style-type: none"> - все задания выполнены в полном объеме с некоторыми нарушениями правил работы в тетради; - представлены сметы проекта, определены реальные источники финансирования проекта, представлен график платежей по кредиту; - сформулированы выводы в конце задания.
«удовлетворительно»	<ul style="list-style-type: none"> - все задания выполнены в полном объеме с необоснованными нарушениями правил работы в тетради, искажающими суть содержания проекта; - сметы проекта содержат минимальный перечень статей затрат, определены источники финансирования проекта, представлен график платежей по кредиту; - сформулированы короткие выводы в конце задания.
«неудовлетворительно»	<ul style="list-style-type: none"> - большая часть задания не выполнена; - большая часть задания выполнена не верно. - выводы отсутствуют или не соответствуют содержанию выполненного задания.

Тема 7. Управление поставками проекта

Задание. Поиск и выбор поставщиков материалов для проекта. Поиск и выбор подрядных организаций для выполнения работ проекта. Формирование графиков поставок для проекта.

Критерии оценивания результатов выполненного задания

Оценка	Правильность (ошибочность) выполнения задания
«отлично»	<ul style="list-style-type: none"> - все задания выполнены в полном объеме с соблюдением всех правил работы в тетради; - представлены подробные графики поставок проекта; - сформулированы подробные выводы в конце задания.
«хорошо»	<ul style="list-style-type: none"> - все задания выполнены в полном объеме с некоторыми нарушениями правил работы в тетради; - представлены графики поставок проекта; - сформулированы выводы в конце задания.
«удовлетворительно»	<ul style="list-style-type: none"> - все задания выполнены в полном объеме с необоснованными нарушениями правил работы в тетради, искажающими суть содержания проекта; - представлены сокращённые графики поставок проекта; - сформулированы короткие выводы в конце задания.
«неудовлетворительно»	<ul style="list-style-type: none"> - большая часть задания не выполнена; - большая часть задания выполнена не верно. - выводы отсутствуют или не соответствуют содержанию выполненного задания.

Тема 8. Управление рисками проекта

Задание. Идентификация рисков проекта на базе теории заинтересованных сторон в виде дерева рисков. Применение методов качественной оценки рисков проекта: экспертные, шкалирование, балльно-матричная оценка. Применение методов количественной оценки рисков проекта: анализ иерархий, нечёткие множества. Разработка плана реагирования на риски проекта.

Критерии оценивания результатов выполненного задания

Оценка	Правильность (ошибочность) выполнения задания
«отлично»	<ul style="list-style-type: none"> - все задания выполнены в полном объеме с соблюдением всех правил работы в тетради; - идентификация рисков в дереве реализована с максимальной привязкой к заинтересованным сторонам проекта, на высоком уровне реализована количественная и качественная оценка рисков проекта, план управления рисками содержит подробные и аргументированные характеристики; - сформулированы подробные выводы в конце задания.
«хорошо»	<ul style="list-style-type: none"> - все задания выполнены в полном объеме с некоторыми нарушениями правил работы в тетради; - идентификация рисков в дереве реализована с привязкой к заинтересованным сторонам проекта, на среднем уровне реализована количественная и качественная оценка рисков проекта, план управления рисками содержит аргументированные характеристики; - сформулированы выводы в конце задания.
«удовлетворительно»	<ul style="list-style-type: none"> - все задания выполнены в полном объеме с необоснованными нарушениями правил работы в тетради, искажающими суть содержания проекта; - идентификация рисков в дереве реализована без привязки к заинтересованным сторонам проекта, на минимальном уровне реализована количественная и качественная оценка рисков проекта, план управления рисками содержит слабо обоснованные характеристики; - сформулированы короткие выводы в конце задания.
«неудовлетворительно»	<ul style="list-style-type: none"> - большая часть задания не выполнена; - большая часть задания выполнена не верно. - выводы отсутствуют или не соответствуют содержанию выполненного задания.

Тема 9. Оценка экономической эффективности проекта

Задание. Расчёт точки безубыточности и запаса устойчивости проекта. Применение упрощённой модели оценки экономической эффективности проекта без учёта дисконтирования денежных потоков. Применение расширенной модели оценки экономической эффективности проекта с учётом дисконтирования денежных потоков. Расчёт экономических результатов проекта: рентабельность, индекс доходности, внутренняя норма доходности, срок окупаемости, чистый дисконтированный доход.

Критерии оценивания результатов выполненного задания

Оценка	Правильность (ошибочность) выполнения задания
«отлично»	<ul style="list-style-type: none"> - все задания выполнены в полном объеме с соблюдением всех правил работы в тетради; - использована расширенная модель оценки экономической эффективности проекта с учётом дисконтирования денежных потоков, расчёты выполнены верно; - сформулированы подробные выводы в конце задания.

«хорошо»	<ul style="list-style-type: none"> - все задания выполнены в полном объеме с некоторыми нарушениями правил работы в тетради; - использована расширенная модель оценки экономической эффективности проекта с учётом дисконтирования денежных потоков, расчёты выполнены верно, но с некоторыми упущениями и не грубыми ошибками; - сформулированы выводы в конце задания.
«удовлетворительно»	<ul style="list-style-type: none"> - все задания выполнены в полном объеме с необоснованными нарушениями правил работы в тетради, искажающими суть содержания проекта; - использована упрощённой модели оценки экономической эффективности проекта без учёта дисконтирования денежных потоков, расчёты выполнены верно, но с некоторыми упущениями и не грубыми ошибками; - сформулированы короткие выводы в конце задания.
«неудовлетворительно»	<ul style="list-style-type: none"> - большая часть задания не выполнена; - большая часть задания выполнена не верно. - выводы отсутствуют или не соответствуют содержанию выполненного задания

3 ЭТАП – ВЛАДЕТЬ

Промежуточная и итоговая защита группового проекта

Критерии оценки

Оценка	Правильность (ошибочность) выполнения задания
«отлично»	<ul style="list-style-type: none"> - соблюдения регламента времени на презентацию проекта; - высокая степень слаженности командной работы во время защиты проекта; - равнозначный вклад каждого участника в работу команды проекта; - отличная дисциплины команды проекта. - высокое качество ответов на вопросы во время защиты проекта; - в высокой степени владеет искусством презентации результатов проекта; - приведены собственные аргументы, ответ не представляет собой простое воспроизведение обычной лекции либо справочного материала; - дан прямой ответ на поставленный вопрос или заданную ситуацию; - приведены логичные аргументы, свидетельствующие об обширных знаниях, умениях и владениях проектными методами; - высокое качество структуры и содержания слайдов презентации проекта; - высокое качество структуры и содержания защитного слова.
«хорошо»	<ul style="list-style-type: none"> - не значительное нарушение регламента времени на презентацию проекта; - средняя степень слаженности командной работы во время защиты проекта; - не равный вклад участников в работу команды проекта; - хорошая дисциплина команды проекта; - среднее качество ответов на вопросы во время защиты проекта;

	<ul style="list-style-type: none"> - в средней степени владеет искусством презентации результатов проекта; - приведены собственные аргументы; - дан прямой ответ на поставленный вопрос или заданную ситуацию; - среднее качество структуры и содержания слайдов презентации проекта; - в редких случаях присутствуют слайды, не относящиеся к проекту, нарушена их последовательность; - среднее качество структуры и содержания защитного слова; - в тексте слайдов и защитном слове допущены орфографические, синтаксические и пунктуационные ошибки.
«удовлетворительно»	<ul style="list-style-type: none"> - существенное нарушение регламента времени на презентацию проекта; - низкая степень слаженности командной работы во время защиты проекта; - не равный вклад участников в работу команды проекта; - удовлетворительная дисциплина команды проекта; - удовлетворительное качество ответов на вопросы во время защиты проекта; - в минимальной степени владеет искусством презентации результатов проекта; - удовлетворительное качество структуры и содержания слайдов презентации проекта; - присутствуют слайды, не относящиеся к проекту, нарушена их последовательность; - удовлетворительное качество структуры и содержания защитного слова; - в тексте слайдов и защитном слове допущены грубые орфографические, синтаксические и пунктуационные ошибки.
«неудовлетворительно»	<ul style="list-style-type: none"> - существенное нарушение регламента времени на презентацию проекта; - низкая степень слаженности командной работы во время защиты проекта; - вклад 1-2 участников в работу команды проекта; - неудовлетворительная дисциплина команды проекта; - неудовлетворительное качество ответов на вопросы во время защиты проекта; - неудовлетворительное качество структуры и содержания слайдов презентации проекта; - информация на слайдах не раскрывает сути инновационного проекта; - неудовлетворительное качество структуры и содержания защитного слова, выраженное в использовании не научной лексики, слов «паразитов», «жаргонизмов», тавтологии и других грубых нарушений правил Русского языка и научной этики; - в тексте слайдов и защитном слове допущены грубые орфографические, синтаксические и пунктуационные ошибки.

Экзамен

Критерии оценивания знаний на экзамене

«ОТЛИЧНО»

- выполнение заданий правильно и в полном объеме;
- дан прямой ответ на поставленный вопрос или заданную ситуацию;
- приведены логичные аргументы, свидетельствующие об обширных знаниях, умениях и владениях методами управления проектами;
- продемонстрировано умение применять методы управления проектами на практике и возможность их адаптации;
- приведены собственные аргументы, ответ не представляет собой простое воспроизведение обычной лекции либо справочного материала;
- на отличном уровне продемонстрировано умение применять соответствующие данные и примеры, и все это должным образом представлено;
- приведены логичные аргументы по обоснованию полученных результатов в процессе реализации методов управления проектами на практике;
- отсутствуют существенные ошибки и опущения в реализации методов управления проектами.

«ХОРОШО»

- выполнение заданий в большей степени правильно и в полном объеме;
- дан верный ответ на поставленный вопрос или заданную ситуацию;
- приведены логичные аргументы, свидетельствующие об хороших знаниях, умениях и владениях методами управления проектами;
- на хорошем уровне продемонстрировано умение применять методы управления проектами;
- на хорошем уровне продемонстрировано умение применять соответствующие данные и примеры, и все это должным образом представлено;
- приведены логичные аргументы по обоснованию полученных результатов в процессе реализации методов управления проектами на практике.

«УДОВЛЕТВОРИТЕЛЬНО»

- правильное выполнение минимального количества заданий;
- ответы на вопросы демонстрируют минимальный уровень подготовки;
- приведены логичные аргументы, свидетельствующие о наличии минимальных знаний, умений и владений методами управления проектами;
- на удовлетворительном уровне продемонстрировано умение применять методы управления проектами на практике;

«НЕУДОВЛЕТВОРИТЕЛЬНО»

- минимальное количество заданий выполнено не в полном объеме;
- ответы на вопросы не демонстрируют минимальный уровень подготовки;
- в работе с методами управления проектами допущены существенные ошибки;
- в работе с методами управления проектами отсутствуют ответы на значительную часть вопросов;
- опущена важная информация, присутствует ненужная информация в анализе результатов использования методов управления проектами;
- при работе с методами управления проектами отсутствует какой-либо анализ и аргументы обосновывающие полученные результаты проекта.

Тест для самоконтроля (примерные вопросы итогового тестирования)

Ключ к тесту

1. в); 2. а); 3. а); 4. в); 5. в); 6. в); 7. а); 8. б); 9. а); 10. в); 11. а); 12. б); 13. в); 14. б); 15. а); 16. а); 17. б); 18. а); 19. а); 20. в); 21. в); 22. а); 23. а); 24. в); 25. б); 26. в); 27. б); 28. а); 29. в); 30. б); 31. б); 32. б); 33. в); 34. б); 35. а); 36. в); 37. а); 38. в); 39. в); 40. а); 41. в); 42. а); 43. в); 44. а); 45. а); 46. в); 47. а); 48. б);

49. а); 50. а); 51. а); 52. в); 53. а); 54. а); 55. а); 56. б); 57. а); 58. б); 59. а); 60. а); 61. б); 62. а); 63. а); 64. в); 65. в); 66. б); 67. а); 68. в); 69. в); 70. а); 71. а); 72. б); 73. в); 74. а); 75. а); 76. а)

Критерии оценивания теста

Полная версия тестовых вопросов содержится в электронно-информационной системе вуза. Студенты проходят тестирование в компьютерном классе. Оценка успешности прохождения теста определяется следующей сеткой: от 0% до 29% – «неудовлетворительно», от 30% до 59% – «удовлетворительно»; 60% – 79 % – «хорошо»; 80% -100% – «отлично».

Курсовой проект (работа)

Критерии оценивания курсовой работы

Результаты курсовой работы определяются оценками «отлично», «хорошо», «удовлетворительно», «неудовлетворительно»:

– оценку «отлично» заслуживает работа, в которой дано всестороннее и глубокое освещение избранной темы в тесной взаимосвязи с практикой, а её автор показал умение работать с различными видами источников, систематизировать, классифицировать, обобщать материал, формулируя выводы, соответствующие поставленным целям, дана полная характеристика объекта исследования, проведен анализ темы исследования на материалах данного объекта, выявлены преимущества и недостатки в его работе, разработаны аргументированные предложения по совершенствованию;

– оценкой «хорошо» оценивается работа, отвечающая основным, предъявляемым к ней требованиям. Студент обнаруживает глубокие знания по предмету и владеет навыками научного исследования, но при этом имеются незначительные замечания по содержанию работы, по процедуре защиты (студент не может дать аргументировано ответы на вопросы);

– курсовая работа оценивается на «удовлетворительно», если в ней, в основном, соблюдены общие требования, но неполно раскрыты разделы плана, работа носит реферативный характер, отсутствуют аргументированные выводы. Автор курсовой работы посредственно владеет материалом, поверхностно отвечает на вопросы, в процессе защиты курсовой работы;

– «неудовлетворительно» оценивается курсовая работа, если установлен факт несамостоятельного выполнения работы, имеются принципиальные замечания по многим параметрам, содержание не соответствует теме, допущены грубые теоретические ошибки