

Документ подписан простой электронной подписью
Информация о владельце:
ФИО: Усынин Максим Валерьевич
Должность: Ректор
Дата подписания: 15.06.2015 15:43:54
Уникальный программный ключ:
f498e59e83f65dd7c3ce7bb8a25cbbabb33ebc58

**Частное образовательное учреждение высшего образования
«Международный Институт Дизайна и Сервиса»
(ЧОУВО МИДиС)**

Кафедра математики и информатики

**ФОНД
ОЦЕНОЧНЫХ СРЕДСТВ ДЛЯ ПРОВЕДЕНИЯ ТЕКУЩЕГО
КОНТРОЛЯ УСПЕВАЕМОСТИ И ПРОМЕЖУТОЧНОЙ
АТТЕСТАЦИИ ОБУЧАЮЩИХСЯ ПО ДИСЦИПЛИНЕ
ПРОГРАММНАЯ ИНЖЕНЕРИЯ**

Направление подготовки: 09.03.03 Прикладная информатика
Направленность (профиль): Проектирование и разработка веб
и мобильных приложений
Квалификация выпускника: бакалавр

Автор-составитель: Чеботарев С.С.

СОДЕРЖАНИЕ

1. Перечень компетенций с указанием этапов их формирования в процессе освоения образовательной программы.....	3
2. Показатели и критерии оценивания компетенций на различных этапах их формирования, описание шкал оценивания.....	5
3. Типовые контрольные задания или иные материалы, необходимые для оценки знаний, умений, навыков и (или) опыта деятельности, характеризующих этапы формирования компетенций в процессе освоения образовательной программы.....	7
4. Методические материалы, определяющие процедуры оценивания знаний, умений, навыков и (или) опыта деятельности, характеризующих этапы формирования компетенций в процессе освоения образовательной программы.....	20

1. ПЕРЕЧЕНЬ КОМПЕТЕНЦИЙ С УКАЗАНИЕМ ЭТАПОВ ИХ ФОРМИРОВАНИЯ В ПРОЦЕССЕ ОСВОЕНИЯ ОБРАЗОВАТЕЛЬНОЙ ПРОГРАММЫ

Процесс изучения дисциплины «Программная инженерия» направлен на формирование следующих компетенций:

Код и наименование компетенций выпускника	Код и наименование индикатора достижения компетенций
УК-3 Способен осуществлять социальное взаимодействие и реализовывать свою роль в команде	УК-3.1. Знает типологию и факторы формирования команд, способы социального взаимодействия. УК-3.2. Умеет действовать в духе сотрудничества; принимать решения с соблюдением этических принципов их реализации; проявлять уважение к мнению и культуре других; применять основные методы и нормы социального взаимодействия для реализации своей роли и взаимодействия внутри команды. УК-3.3. Владеет навыками распределения ролей в условиях командного взаимодействия; методами оценки своих действий, планирования и управления временем
УК-2 Способен определять круг задач в рамках поставленной цели и выбирать оптимальные способы их решения, исходя из действующих правовых норм, имеющихся ресурсов и ограничений	УК-2.1. Знает необходимые для осуществления профессиональной деятельности правовые нормы и методологические основы принятия управленческого решения. УК-2.2. Умеет анализировать альтернативные варианты решений для достижения намеченных результатов; разрабатывать план, определять целевые этапы и основные направления работ. УК-2.3. Владеет методиками разработки цели и задач проекта; методами оценки продолжительности и стоимости проекта, а также потребности в ресурсах, навыками работы с нормативно-правовой документацией
ПК-1 Способен кодировать на языках программирования (объектно-ориентированных, современных структурных языках, языках современных бизнес-приложений)	ПК-1.1 Разрабатывает код информационных систем и баз данных информационных систем. ПК-1.2 Осуществляет верификацию кода, баз данных и структуры баз данных информационных систем. ПК-1.3 Устраняет обнаруженные несоответствия с применением методик тестирования разрабатываемых информационных систем
ПК-2 Способен проводить обследование организаций, выявлять информационные потребности пользователей, формировать требования к информационной системе.	ПК-2.1. Применять методы обследования организации и анализа входной информации для формирования требований к информационной системе. ПК-2.2. Осуществлять деятельность по проведению переговоров и презентаций для информирования заказчиков о возможностях информационной системы. ПК-2.3. Выявлять информационные потребности пользователей, определяет возможности достижения соответствия информационных систем первоначальным требованиям заказчика, разрабатывает стратегии управления заинтересованными сторонами в проекте.
ПК-3 Способен проектировать и разрабатывать	ПК-3.1. Выполнять действия разработке прототипов информационных систем, мобильных и веб приложений. ПК-3.2. Выполнять действия по проектированию, верифика-

информационные системы в соответствии с требованиями заказчика	ции информационных систем, мобильных и веб приложений в соответствии с требованиями заказчика. ПК 3.3. Владеть инструментами и методами разработки и тестирования баз данных информационных систем
--	---

№ п/п	Код компетенции	Наименование компетенции	Этапы формирования компетенций
1.	УК-3	Способен осуществлять социальное взаимодействие и реализовывать свою роль в команде	<i>1 Этап – Знать:</i> УК-3.1. Типологию и факторы формирования команд; способы социального взаимодействия;
			<i>2 Этап – Уметь:</i> УК-3.2. Действовать в духе сотрудничества; принимать решения с соблюдением этических принципов их реализации; проявлять уважение к мнению и культуре других; применять основные методы и нормы социального взаимодействия для реализации своей роли и взаимодействия внутри команды;
			<i>3 Этап – Владеть:</i> УК-3.3. Навыками распределения ролей в условиях командного взаимодействия; методами оценки своих действий; методами планирования и управления временем;
2.	УК-2	Способен определять круг задач в рамках поставленной цели и выбирать оптимальные способы их решения, исходя из действующих правовых норм, имеющихся ресурсов и ограничений	<i>1 Этап – Знать:</i> УК-2.1. Необходимые для осуществления профессиональной деятельности правовые нормы, методологические основы принятия управленческого решения
			<i>2 Этап – Уметь:</i> УК-2.2. Анализировать альтернативные варианты решений для достижения намеченных результатов, разрабатывать план, определять целевые этапы и основные направления работ, исходя из действующих правовых норм
			<i>3 Этап – Владеть:</i> УК-2.3. Методиками разработки цели и задач проекта, методами оценки продолжительности и стоимости проекта, навыками определения потребности в ресурсах, навыками работы с нормативно-правовой документацией.
3.	ПК-1	Способен кодировать на языках программирования (объектно-ориентированных, современных структурных языках, языках современных бизнес-приложений)	<i>1 Этап – Знать:</i> ПК-1.1. Способы разработки кода информационных систем и баз данных информационных систем
			<i>2 Этап – Уметь:</i> ПК-1.2. Осуществлять верификацию кода, баз данных и структуры баз данных информационных систем
			<i>3 Этап – Владеть:</i> ПК-1.3. Навыками устранения обнаруженных несоответствий с применением методик тестирова-

			ния разрабатываемых информационных систем
4.	ПК-2	Способен проводить обследования организаций, выявлять информационные потребности пользователей, формировать требования к информационной системе	<i>1 Этап – Знать:</i> ПК-2.1. Методы обследования организации и анализа входной информации для формирования требований к информационной системе
	<i>2 Этап – Уметь:</i> ПК-2.2. Осуществлять деятельность по проведению переговоров и презентаций для информирования заказчиков о возможностях информационной системы		
	<i>3 Этап – Владеть:</i> ПК-2.3. Методами разработки стратегии управления заинтересованными сторонами в проекте		
5.	ПК-3	Способен проектировать и разрабатывать информационные системы в соответствии с требованиями заказчика	<i>1 Этап – Знать:</i> ПК-3.1. Способы разработки прототипов информационных систем, мобильных и веб приложений
	<i>2 Этап – Уметь:</i> ПК-3.2. Выполнять действия по проектированию, верификации информационных систем, мобильных и веб приложений в соответствии с требованиями заказчика		
	<i>3 Этап – Владеть:</i> ПК-3.3. Инструментами и методами разработки и тестирования баз данных информационных систем		

2. ПОКАЗАТЕЛИ И КРИТЕРИИ ОЦЕНИВАНИЯ КОМПЕТЕНЦИЙ НА РАЗЛИЧНЫХ ЭТАПАХ ИХ ФОРМИРОВАНИЯ, ОПИСАНИЕ ШКАЛ ОЦЕНИВАНИЯ

№ п/п	Код	Наименование компетенции	Критерии оценивания компетенций на различных этапах формирования	Шкала оценивания
1.	УК-3	Способен осуществлять социальное взаимодействие и реализовывать свою роль в команде	<i>1 Этап – Знать:</i> УК-3.1. Типологию и факторы формирования команд; способы социального взаимодействия;	<p>Зачет</p> <p>«ЗАЧТЕНО»:</p> <p>1. Усвоение программного материала.</p> <p>2. Знание сущности основных категорий и понятий.</p> <p>3. Выполнение самостоятельной работы за семестр.</p> <p>4. Точность и</p>
	<i>2 Этап – Уметь:</i> УК-3.2. Действовать в духе сотрудничества; принимать решения с соблюдением этических принципов их реализации; проявлять уважение к мнению и культуре других; применять основные методы и нормы социального взаимодействия для реализации своей роли и взаимодействия внутри команды;			
	<i>3 Этап – Владеть:</i>			

			УК-3.3. Навыками распределения ролей в условиях командного взаимодействия; методами оценки своих действий; методами планирования и управления временем;	обоснованность выводов. 5. Точные, полные и логичные ответы на дополнительные вопросы.
2.	УК-2	Способен определять круг задач в рамках поставленной цели и выбирать оптимальные способы их решения, исходя из действующих правовых норм, имеющихся ресурсов и ограничений	<i>1 Этап – Знать:</i> УК-2.1. Необходимые для осуществления профессиональной деятельности правовые нормы, методологические основы принятия управленческого решения	«НЕ ЗАЧТЕНО»: 1. Незнание значительной части программного материала 2. Невыполнение самостоятельной работы за семестр. 3. Грубые ошибки при выполнении самостоятельной работы. 4. Неумение выделить главное, сделать выводы и обобщения. 5. Неправильные ответы на дополнительные вопросы.
	<i>2 Этап – Уметь:</i> УК-2.2. Анализировать альтернативные варианты решений для достижения намеченных результатов, разрабатывать план, определять целевые этапы и основные направления работ, исходя из действующих правовых норм			
	<i>3 Этап – Владеть:</i> УК-2.3. Методиками разработки цели и задач проекта, методами оценки продолжительности и стоимости проекта, навыками определения потребности в ресурсах, навыками работы с нормативно-правовой документацией.			
3.	ПК-1	Способен кодировать на языках программирования (объектно-ориентированных, современных структурных языках, языках современных бизнес-приложений)	<i>1 Этап – Знать:</i> ПК-1.1. Способы разработки кода информационных систем и баз данных информационных систем	
	<i>2 Этап – Уметь:</i> ПК-1.2. Осуществлять верификацию кода, баз данных и структуры баз данных информационных систем			
	<i>3 Этап – Владеть:</i> ПК-1.3. Навыками устранения обнаруженных несоответствий с применением методик тестирования разрабатываемых информационных систем			
4.	ПК-2	Способен проводить обследование организаций, выявлять информационные потребности пользователей, формировать требования к	<i>1 Этап – Знать:</i> ПК-2.1. Методы обследования организации и анализа входной информации для формирования требований к информационной системе	
	<i>2 Этап – Уметь:</i> ПК-2.2. Осуществлять деятельность по проведению переговоров и презентаций для информирования			

		информацион- ной системе	заказчиков о возможностях информационной системы	
			<i>3 Этап – Владеть:</i> ПК-2.3. Методами разработки стратегии управления заинтересо- ванными сторонами в проекте	
5	ПК-3	Способен проектировать и разрабаты- вать информа- ционные си- стемы в соот- ветствии с требованиями заказчика	<i>1 Этап – Знать:</i> ПК-3.1. Способы разработки прототи- пов информационных систем, моби- льных и веб приложений <i>2 Этап – Уметь:</i> ПК-3.2. Выполнять действия по проектированию, верификации информационных систем, моби- льных и веб приложений в соответ- ствии с требованиями заказчика <i>3 Этап – Владеть:</i> ПК-3.3. Инструментами и методами разработки и тестирования баз дан- ных информационных систем	

**3. ТИПОВЫЕ КОНТРОЛЬНЫЕ ЗАДАНИЯ ИЛИ ИНЫЕ МАТЕРИАЛЫ,
НЕОБХОДИМЫЕ ДЛЯ ОЦЕНКИ ЗНАНИЙ, УМЕНИЙ, НАВЫКОВ И (ИЛИ) ОПЫТА
ДЕЯТЕЛЬНОСТИ, ХАРАКТЕРИЗУЮЩИХ ЭТАПЫ ФОРМИРОВАНИЯ
КОМПЕТЕНЦИЙ В ПРОЦЕССЕ ОСВОЕНИЯ ОБРАЗОВАТЕЛЬНОЙ ПРОГРАММЫ**

1 ЭТАП – ЗНАТЬ

Тестовые задания

1. Какую из особенностей Программного обеспечения (ПО), выделенных Фредериком Бруксом, описывает следующее «ПО основывается не на объективных посылках, а должно быть согласовано с большим количеством интерфейсов, с которыми впоследствии оно должно взаимодействовать».

- 1) Сложность
- 2) Согласованность
- 3) Изменяемость
- 4) Нематериальность

2. Какую из особенностей Программного обеспечения (ПО), выделенных Фредериком Бруксом, описывает следующее «ПО легко изменить и, как следствие, требования к нему постоянно меняются в процессе разработки. Это создает много дополнительных трудностей при его разработке и эволюции».

- 1) Сложность
- 2) Согласованность
- 3) Изменяемость
- 4) Нематериальность

3. Выберите пункты, которые не являются недостатками водопадной модели разработки программного обеспечения:

- 1) отождествление фаз и видов деятельности;
- 2) ограничение возможности возвратов на произвольный шаг назад;

- 3) требование полного окончания фазы-деятельности, закрепление результатов в виде подробного исходного документа;
 - 4) введение прототипирования;
 - 5) интеграция всех результатов разработки происходит в конце;
 - 6) пользователи и заказчик не могут ознакомиться с вариантами системы во время разработки;
 - 7) модель неустойчива к сбоям в финансировании проекта;
4. Выберите пункты, которые являются недостатками водопадной модели разработки программного обеспечения:
- 1) отождествление фаз и видов деятельности;
 - 2) ограничение возможности возвратов на произвольный шаг назад;
 - 3) требование полного окончания фазы-деятельности, закрепление результатов в виде подробного исходного документа;
 - 4) введение прототипирования;
 - 5) интеграция всех результатов разработки происходит в конце;
5. Выберите аспект управления проектами, которые соответствует описанию «Определение и распределение объема работы; управление компромиссными решениями в проекте»:
- 1) планирование и мониторинг проекта, контроль за изменениями в проекте;
 - 2) управление рамками проекта;
 - 3) управление календарным графиком проекта;
 - 4) управление стоимостью;
 - 5) управление персоналом;
 - 6) управление коммуникацией;
 - 7) управление рисками;
 - 8) управление снабжением;
6. Выберите аспект управления проектами, которые соответствует описанию «Интеграция и синхронизация планов проекта; организация процедур и систем управления и мониторинга проектных изменений»:
- 1) планирование и мониторинг проекта, контроль за изменениями в проекте;
 - 2) управление рамками проекта;
 - 3) управление календарным графиком проекта;
 - 4) управление стоимостью;
 - 5) управление персоналом;
 - 6) управление коммуникацией;
 - 7) управление рисками;
 - 8) управление снабжением;
7. Выберите аспект управления проектами, которые соответствует описанию «Составление календарного графика исходя из оценок трудозатрат, упорядочивание задач, соотнесение доступных ресурсов с задачами, применение»:
- 1) планирование и мониторинг проекта, контроль за изменениями в проекте;
 - 2) управление рамками проекта;
 - 3) управление календарным графиком проекта;
 - 4) управление стоимостью;
 - 5) управление персоналом;

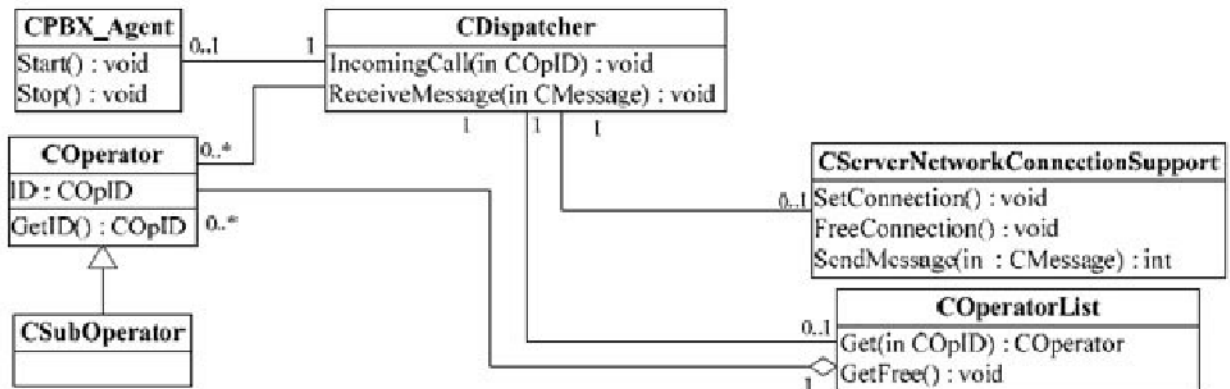
- 6) управление коммуникацией;
 - 7) управление рисками;
 - 8) управление снабжением;
8. Выберите аспект управления проектами, которые соответствует описанию «Оценки стоимости исходя из оценок временных затрат; отчетность о ходе проекта и его анализ; анализ затратных рисков»:
- 1) планирование и мониторинг проекта, контроль за изменениями в проекте;
 - 2) управление рамками проекта;
 - 3) управление календарным графиком проекта;
 - 4) управление стоимостью;
 - 5) управление персоналом;
 - 6) управление коммуникацией;
 - 7) управление рисками;
 - 8) управление снабжением;
9. Выберите аспект управления проектами, которые соответствует описанию «Планирование ресурсов; формирование проектной команды; разрешение конфликтов; планирование и управление подготовкой»:
- 1) планирование и мониторинг проекта, контроль за изменениями в проекте;
 - 2) управление рамками проекта;
 - 3) управление календарным графиком проекта;
 - 4) управление стоимостью;
 - 5) управление персоналом;
 - 6) управление коммуникацией;
 - 7) управление рисками;
 - 8) управление снабжением;
10. Выберите аспект управления проектами, которые соответствует описанию «Анализ цен поставщиков услуг и/или аппаратного/программного обеспечения; подготовка документов об инициировании предложений»:
- 1) планирование и мониторинг проекта, контроль за изменениями в проекте;
 - 2) управление рамками проекта;
 - 3) управление календарным графиком проекта;
 - 4) управление стоимостью;
 - 5) управление персоналом;
 - 6) управление коммуникацией;
 - 7) управление рисками;
 - 8) управление снабжением;
11. Выберите все виды структурных UML-диаграмм:
- 1) *диаграммы классов (class diagrams)*;
 - 2) *диаграммы компонент (component diagrams)*

- 3) диаграммы объектов (*object diagrams*)
- 4) диаграммы развертывания (*deployment diagrams*);
- 5) диаграммы активностей (*activity diagrams*)
- 6) диаграммы случаев использования (*use case diagrams*)
- 7) диаграммы конечных автоматов (*state machine diagram*)
- 8) диаграммы коммуникаций (*communication diagrams*)

12. Выберите все виды поведенческих UML-диаграмм:

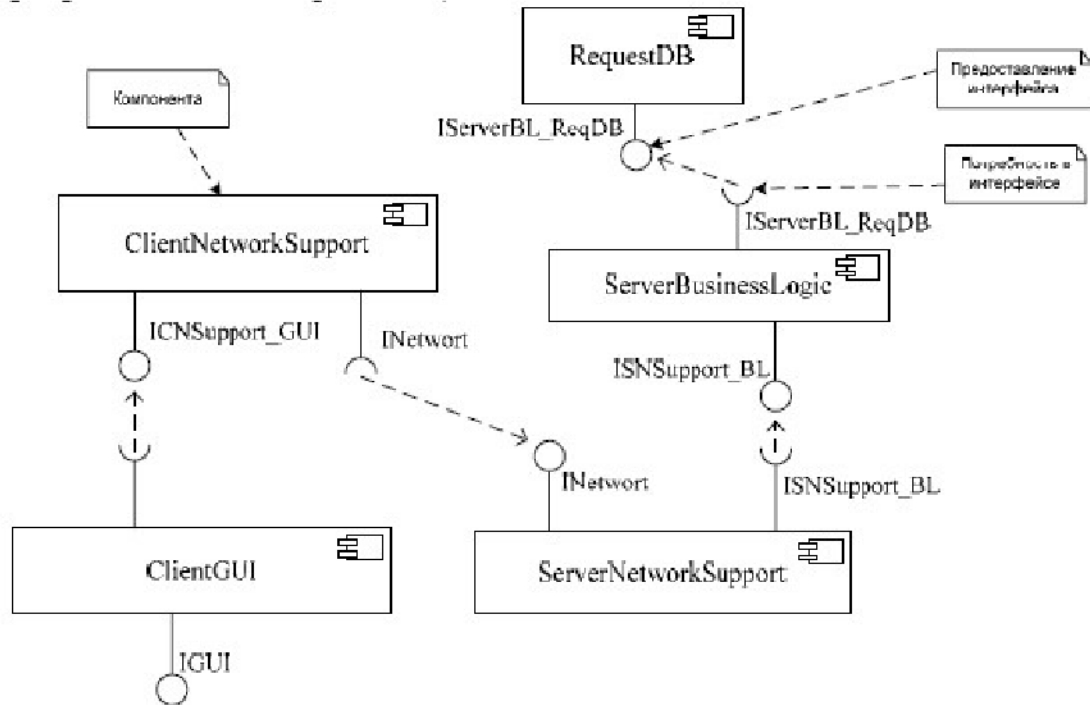
- 1) диаграммы классов (*class diagrams*);
- 2) диаграммы компонент (*component diagrams*)
- 3) диаграммы объектов (*object diagrams*)
- 4) диаграммы развертывания (*deployment diagrams*);
- 5) диаграммы активностей (*activity diagrams*)
- 6) диаграммы случаев использования (*use case diagrams*)
- 7) диаграммы конечных автоматов (*state machine diagram*)
- 8) диаграммы коммуникаций (*communication diagrams*)

13. На рисунке приведён пример UML-диаграммы:



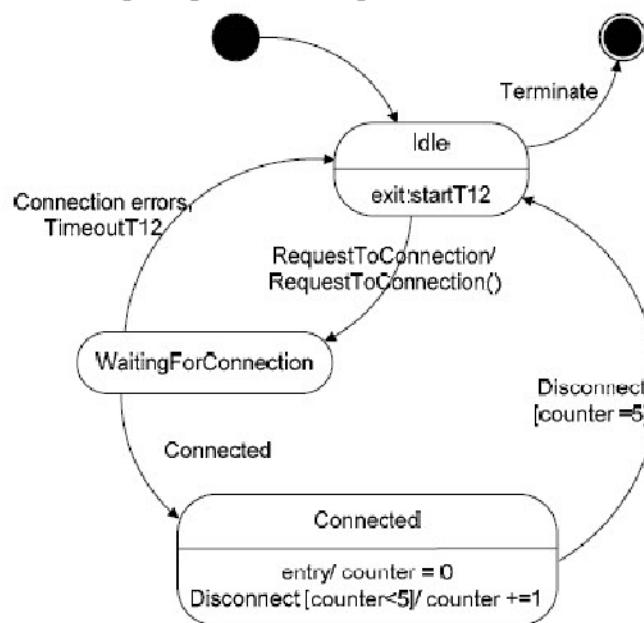
- 1) диаграммы классов (*class diagrams*);
- 2) диаграммы компонент (*component diagrams*)
- 3) диаграммы объектов (*object diagrams*)
- 4) диаграммы развертывания (*deployment diagrams*);
- 5) диаграммы активностей (*activity diagrams*)
- 6) диаграммы случаев использования (*use case diagrams*)
- 7) диаграммы конечных автоматов (*state machine diagram*)
- 8) диаграммы коммуникаций (*communication diagrams*)

14. На рисунке приведён пример UML-диаграммы:



- 1) диаграммы классов (class diagrams);
- 2) диаграммы компонент (component diagrams)
- 3) диаграммы объектов (object diagrams)
- 4) диаграммы развертывания (deployment diagrams);
- 5) диаграммы активностей (activity diagrams)
- 6) диаграммы случаев использования (use case diagrams)
- 7) диаграммы конечных автоматов (state machine diagram)
- 8) диаграммы коммуникаций (communication diagrams)

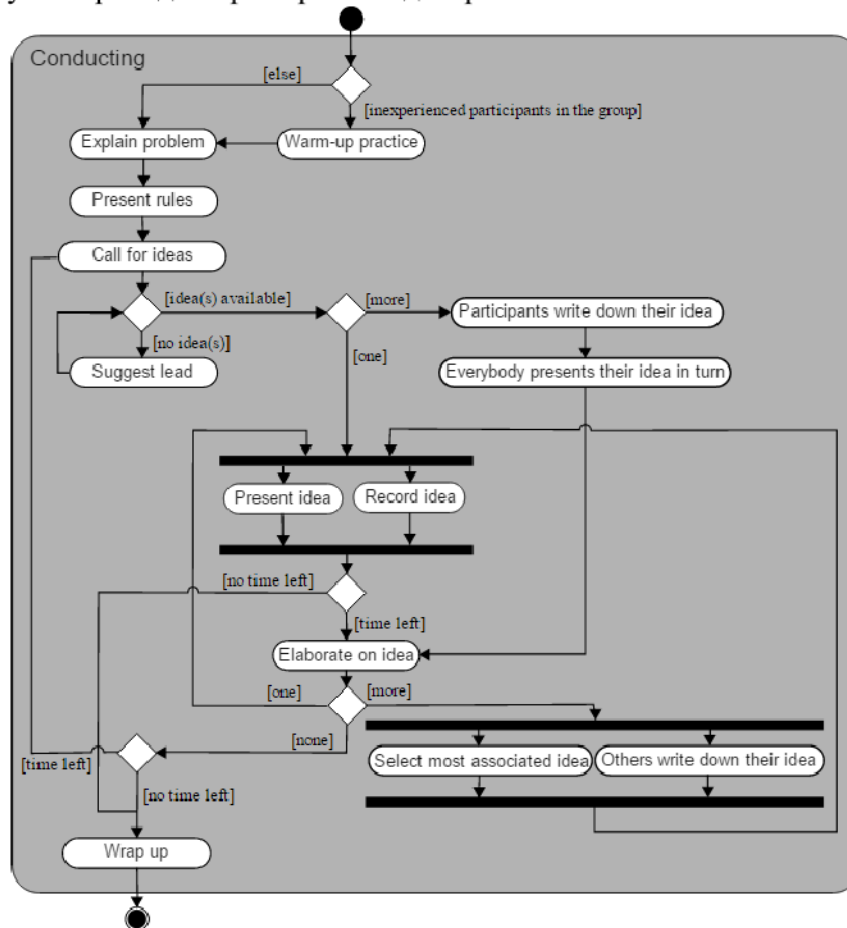
15. На рисунке приведён пример UML-диаграммы:



- 1) диаграммы классов (class diagrams);

- 2) диаграммы компонент (*component diagrams*)
- 3) диаграммы объектов (*object diagrams*)
- 4) диаграммы развертывания (*deployment diagrams*);
- 5) диаграммы активностей (*activity diagrams*)
- 6) диаграммы случаев использования (*use case diagrams*)
- 7) диаграммы конечных автоматов (*state machine diagram*)
- 8) диаграммы коммуникаций (*communication diagrams*)

16. На рисунке приведён пример UML-диаграммы:



- 1) диаграммы классов (*class diagrams*);
- 2) диаграммы компонент (*component diagrams*)
- 3) диаграммы объектов (*object diagrams*)
- 4) диаграммы развертывания (*deployment diagrams*);
- 5) диаграммы активностей (*activity diagrams*)
- 6) диаграммы случаев использования (*use case diagrams*)
- 7) диаграммы конечных автоматов (*state machine diagram*)
- 8) диаграммы коммуникаций (*communication diagrams*)

17. На рисунке приведён пример UML-диаграммы:



- 1) диаграммы классов (*class diagrams*);
- 2) диаграммы компонент (*component diagrams*)
- 3) диаграммы объектов (*object diagrams*)
- 4) диаграммы развертывания (*deployment diagrams*);
- 5) диаграммы активностей (*activity diagrams*)
- 6) диаграммы случаев использования (*use case diagrams*)
- 7) диаграммы конечных автоматов (*state machine diagram*)
- 8) диаграммы случаев использования (*use case diagram*)
- 9) диаграммы коммуникаций (*communication diagrams*)

18. Выберите вариант, соответствующий начальному уровню зрелости процессов согласно СММІ:

- 1) На этом уровне разработка ПО ведется более-менее хаотично;
- 2) На этом уровне присутствуют политики и процедуры организации процессов, утвержденные на уровне компании. В полной мере процессы существуют лишь в рамках отдельных проектов.
- 3) На этом уровне присутствует стандартный процесс на уровне всей компании в целом. Это большой и постоянно пополняющийся набор активов процесса – шаблонов документов, моделей жизненного цикла, программных средств, практик и пр.
- 4) На этом уровне присутствует система измерений в компании, которые происходят на базе стандартного процесса и позволяют количественно управлять разработкой;
- 5) На этом уровне происходит постоянное улучшение процессов разработки, как постепенных, пошаговых, так и революционных. При этом изменения оказываются не вынужденными, а упреждающими проблемы и трудности.

19. Выберите вариант, соответствующий управляемому уровню зрелости процессов согласно СММІ:

- 1) На этом уровне разработка ПО ведется более-менее хаотично;
- 2) На этом уровне присутствуют политики и процедуры организации процессов, утвержденные на уровне компании. В полной мере процессы существуют лишь в рамках отдельных проектов.
- 3) На этом уровне присутствует стандартный процесс на уровне всей компании в целом. Это большой и постоянно пополняющийся набор активов процесса – шаблонов документов, моделей жизненного цикла, программных средств, практик и пр.
- 4) На этом уровне присутствует система измерений в компании, которые происходят на базе стандартного процесса и позволяют количественно управлять разработкой;
- 5) На этом уровне происходит постоянное улучшение процессов разработки, как постепенных, пошаговых, так и революционных. При этом изменения оказываются не вынужденными, а упреждающими проблемы и трудности.

20. Выберите вариант, соответствующий Определённому уровню зрелости процессов согласно СММІ:

- 1) На этом уровне разработка ПО ведется более-менее хаотично;
- 2) На этом уровне присутствуют политики и процедуры организации процессов, утвержденные на уровне компании. В полной мере процессы существуют лишь в рамках отдельных проектов.
- 3) На этом уровне присутствует стандартный процесс на уровне всей компании в целом. Это большой и постоянно пополняющийся набор активов процесса – шаблонов документов, моделей жизненного цикла, программных средств, практик и пр.
- 4) На этом уровне присутствует система измерений в компании, которые происходят на базе стандартного процесса и позволяют количественно управлять разработкой;
- 5) На этом уровне происходит постоянное улучшение процессов разработки, как постепенных, пошаговых, так и революционных. При этом изменения оказываются не вынужденными, а упреждающими проблемы и трудности.

21. Выберите вариант, соответствующий «Управляемому количественно» уровню зрелости процессов согласно СММІ:

- 1) На этом уровне разработка ПО ведется более-менее хаотично;
- 2) На этом уровне присутствуют политики и процедуры организации процессов, утвержденные на уровне компании. В полной мере процессы существуют лишь в рамках отдельных проектов.
- 3) На этом уровне присутствует стандартный процесс на уровне всей компании в целом. Это большой и постоянно пополняющийся набор активов процесса – шаблонов документов, моделей жизненного цикла, программных средств, практик и пр.
- 4) На этом уровне присутствует система измерений в компании, которые происходят на базе стандартного процесса и позволяют количественно управлять разработкой;
- 5) На этом уровне происходит постоянное улучшение процессов разработки, как постепенных, пошаговых, так и революционных. При этом изменения оказываются не вынужденными, а упреждающими проблемы и трудности.

22. Выберите вариант, соответствующий «Оптимизирующему» уровню зрелости процессов согласно СММІ:

- 1) На этом уровне разработка ПО ведется более-менее хаотично;
- 2) На этом уровне присутствуют политики и процедуры организации процессов, утвержденные на уровне компании. В полной мере процессы существуют лишь в рамках отдельных проектов.
- 3) На этом уровне присутствует стандартный процесс на уровне всей компании в целом. Это большой и постоянно пополняющийся набор активов процесса – шаблонов документов, моделей жизненного цикла, программных средств, практик и пр.
- 4) На этом уровне присутствует система измерений в компании, которые происходят на базе стандартного процесса и позволяют количественно управлять разработкой;
- 5) На этом уровне происходит постоянное улучшение процессов разработки, как постепенных, пошаговых, так и революционных. При этом изменения оказываются не вынужденными, а упреждающими проблемы и трудности.

23. Выберите все варианты, соответствующие области усовершенствования для 2 уровня зрелости процессов согласно СММІ:

- 1) Управление требованиями;
- 2) Планирование проекта.
- 3) Наблюдение за проектом и контроль.
- 4) Управление договоренностями с поставщиком
- 5) Измерения и анализ
- 6) Проверка процессов и продуктов на соответствие стандартам
- 7) Фокусирование на процессах организации
- 8) Организация обучения
- 9) Управление рисками
- 10) Управление объединенной командой
- 11) Разработка требований
- 12) Техническое решение
- 13) Сборка и поставка продукта
- 14) Определение процессов организации

24. Выберите все варианты, соответствующие области усовершенствования для 3 уровня зрелости процессов согласно СММІ:

- 1) Управление требованиями;
- 2) Планирование проекта.
- 3) Наблюдение за проектом и контроль.
- 4) Управление договоренностями с поставщиком
- 5) Измерения и анализ
- 6) Проверка процессов и продуктов на соответствие стандартам
- 7) Фокусирование на процессах организации
- 8) Организация обучения
- 9) Управление рисками
- 10) Управление объединенной командой
- 11) Разработка требований

- 12) Техническое решение
 - 13) Сборка и поставка продукта
 - 14) Определение процессов организации
25. Выберите все варианты, соответствующие области усовершенствования для 4 уровня зрелости процессов согласно СММІ:
- 1) Установление показателей выполнения процессов организации;
 - 2) Управление проектами на основе количественных показателей;
 - 3) Отбор и внедрение улучшений в организацию;
 - 4) Анализ причин возникновения проблем и предотвращение их появления в будущем
26. Выберите все варианты, соответствующие области усовершенствования для 5 уровня зрелости процессов согласно СММІ:
- 1) Установление показателей выполнения процессов организации;
 - 2) Управление проектами на основе количественных показателей;
 - 3) Отбор и внедрение улучшений в организацию;
 - 4) Анализ причин возникновения проблем и предотвращение их появления в будущем
27. Выберите все варианты, соответствующие основным принципам организации процесса разработки *no XP (Extreme Programming)*:
- 1) Планирование (Planning Game), основанное на принципе, что разработка ПО является диалогом между возможностями и желаниями, при этом изменятся и то и другое;
 - 2) Метафора (Metaphor) – суть проекта должна уместиться в 1-2 емких фразах или в некотором образе;
 - 3) Парное программирование (Pair Programming) – один программирует, другой думает над подходом в целом, о новых тестах, об упрощении структуры программы и т.д;
 - 4) Участие заказчика в разработке (On-site Customer) – представитель заказчика входит в команду разработчика
 - 5) Владелец продукта (Product Owner) – это менеджер проекта, который представляет в проекте интересы заказчика.
 - 6) *Sprint Planning Meeting*. Проводится в начале каждого Sprint;

2 ЭТАП – УМЕТЬ

Индивидуальные задания (CASE-задачи) по дисциплине «Программная инженерия»

Все самостоятельные работы выполняются по вариантам. Варианты представлены ниже. Разрешается сформулировать собственную задачу и согласовать с преподавателем.

Вариант 1

В вычислительном центре в обработку принимаются три класса заданий А, В, С. Исходя из наличия оперативной памяти ЭВМ задания классов А и В могут решаться одновременно, а задания класса С монополизируют ЭВМ. Задания класса А поступают через 20+-5 мин, класса В – через 20+- 10 мин, класса С – через 30+-10 мин и требуют для выполнения: А – 20+-5 мин, В-21+-3 мин, С-28+-5 мин. Задачи класса С загружаются в ЭВМ, если

она полностью свободна. Задачи классов А и В могут дозагружаться к решаемой задаче. Промоделировать работу системы на протяжении 8 часов.

Вариант 2

В машинном зале расположены две миниЭВМ и одно устройство подготовки данных (УПД). Пользователи приходят с интервалом 8 ± 2 мин и треть из них хочет использовать УПД и ЭВМ, а остальные только ЭВМ. Допустимая очередь в машинном зале составляет четыре человека, включая работающего на УПД. Работа на УПД занимает 8 ± 2 мин, а на ЭВМ – 17 мин. Кроме того, 20% работавших на ЭВМ возвращается для повторного использования УПД И ЭВМ. Промоделировать работу 1000 пользователей.

Вариант 3.

Промоделировать работу врача терапевта. Интервалы приходов пациентов распределены равномерно в интервале 15 ± 10 . Время приема 15 ± 5 также распределено равномерно. Пациенты принимаются в порядке «первым пришел – первым обслужен». Модель работы врача должна обеспечить сбор статистики об очереди. Необходимо промоделировать работу врача в течение 6 часов.

Вариант 4.

Промоделировать работу врача терапевта. Интервалы приходов пациентов распределены равномерно в интервале 17 ± 7 . Время приема 16 ± 4 также распределено равномерно. Пациенты принимаются в порядке «первым пришел – первым обслужен». Модель работы врача должна обеспечить сбор статистики об очереди. Необходимо промоделировать работу врача в течение 3 часов.

Вариант 5.

Промоделировать работу библиотекаря. Интервалы прихода читателей распределены равномерно в интервале 10 ± 5 . Время работы 8 ± 4 с читателями также распределено равномерно. Читатели обслуживаются в порядке «первым пришел – первым обслужен». Модель работы библиотекаря на GPSS должна обеспечить сбор статистики об очереди. Необходимо промоделировать работу библиотекаря в течение 8 часов.

Вариант 6.

Промоделировать работу библиотекаря. Интервалы прихода читателей распределены равномерно в интервале 12 ± 8 . Время работы 11 ± 4 с читателями также распределено равномерно. Читатели обслуживаются в порядке «первым пришел – первым обслужен». Модель работы библиотекаря должна обеспечить сбор статистики об очереди. Необходимо промоделировать работу библиотекаря в течение 6 часов.

Вариант 7.

Промоделировать работу транспортного цеха на протяжении 1000 ч. Определить частоту пустых перегонов грузовиков между филиалами А и В, В и С. Реализовать оптимизационный эксперимент по определению такого оптимального количества N грузовиков, при котором частоту пустых перегонов будет минимальным. Транспортный цех обслуживает три филиала А, В и С. Грузовики перевозят изделия из А в В и из В в С, возвращаясь потом в А без груза. Погрузка изделий в филиале А занимает 20 мин, переезд из А в В длится 30 мин, разгрузка и загрузка в филиале В по 20 мин, переезд в С 30 мин, разгрузка в С 20 мин и переезд в А 20 мин. Если на момент загрузки в филиалах А и В изделия отсутствуют, грузовики уходят дальше по маршруту пустыми. Изделия в А выпускаются партиями по 1000 шт. через 20 ± 3 мин, в В такими же партиями через 20 ± 5 мин. На линии эксплуатируется восемь (N) грузовиков, каждый может перевозить по 1000 изделий. В начальный момент четыре грузовика находятся в А, четыре – в В.

Вариант 8

Промоделировать работу шиномонтажного участка с использованием агентного моделирования. Реализовать эксперимент на варьирование параметров для определения того, насколько целесообразна покупка оборудования второго места и прием на работу второго рабочего. Моделирование провести для рабочей недели (6 дней по 8 часов)

На участок могут приходить клиенты двух типов. Клиенты первого типа желают только отремонтировать колесо. Распределение интервалов их прихода 35 ± 10 мин. Клиенты второго типа желают отремонтировать и сбалансировать колесо. Распределение интервалов их прихода 60 ± 20 мин.

Мастер обслуживает клиентов в порядке «первым пришел – первым обслужен». На ремонт уходит 15 ± 6 мин., а на балансировку 7 ± 2 мин. На шиномонтажном участке оборудовано только одно место для обслуживания клиентов, менеджер рассматривает возможность установки второго дополнительного места. Доходы от работы определяются количеством клиентов, обслуженных в течение рабочего дня (9 часов с часовым перерывом на обед), убытки определяются временем простоев (в отсутствие клиентов) и количеством не обслуженных клиентов в очереди.

3 ЭТАП – ВЛАДЕТЬ

Темы групповых творческих проектов

1. Разработка программного проекта автоматизации бухгалтерского учёта на предприятии.
2. Разработка программного проекта автоматизации информационных потоков организации.
3. Разработка программного проекта автоматизации управления персоналом организации.
4. Автоматизация программного проекта правового сопровождения кредитования юридических лиц.
5. Автоматизация программного проекта учёта по подключению сети интернет.
6. Автоматизация программного проекта обслуживания клиентов банка через интернет.
7. Разработка программного проекта клиентской базы данных планирования и оказания услуг в организации.
8. Построение программного проекта автоматизации складского учёта на предприятии.
9. Построение программного проекта информационного сайта организации.
10. Разработка программного проекта информационно-справочной системы на предприятии.
11. Разработка программного проекта учёта товаров в организации.
12. Разработка программного проекта информационно-аналитической системы контакт центра.
13. Разработка программного проекта интернет магазина продаж телекоммуникационного оборудования.
14. Разработка программного проекта информационных технологий документооборота в корпоративной информационной системе организации.

Минимальные требования к техническому заданию по разработке проекта:

1. Системный анализ методов управления качеством информационных технологий программного проекта.
2. Системный анализ этапов жизненного цикла программного проекта.
3. Системный анализ планирования программного проекта.
4. Исследование экономической модели программного проекта.
5. Исследование модели управления человеческими ресурсами программного проекта.

6. Исследование и реализация методов управления программным проектом.

Вопросы к зачету

7 семестр

1. Определение программной инженерии, ее место в инженерной деятельности при создании компьютерных систем
2. Общее описание десяти областей знаний профессионального ядра знаний SVEБОК. ЖЦ стандарта ISO/IEC 12207 и связь его процессов с областями знаний SVEБОК.
3. Методы объектного анализа и построения моделей предметных областей.
4. Объектно-ориентированные и стандартизованные методы проектирования архитектуры системы.
5. Формальные спецификации, доказательство и верификация программ: формальные методы спецификаций (Z, VDM, RAISE)
6. Методы доказательства правильности программ с помощью утверждений, пред- и пост- условий и верификации.
7. Интерфейсы, взаимодействие и изменение программ и данных: основы интеграции и преобразования разноразличных программ и данных;
8. Методы изменения (реинжиниринг, рефакторинг) компонентов и систем; принципы взаимодействия неоднородных компонентов в современных промежуточных средах.
9. Инженерия приложений и предметной области: основы инженерии приложений и предметных областей (доменов),
10. Тенденции и направления их развития в плане повторного использования компонентов.
11. Методы управления проектом, риском и конфигурацией: анализ и описание инженерии программирования, принципов и методов планирования и управления программным проектом, рисками и формированием версий программных систем.
12. Методы определения требований в программной инженерии: сбор, накопление, спецификации и классификация требований.
13. Методы анализа требований.
14. Структурный анализ: диаграммы потоков данных; описание потоков данных и процессов.
15. Методы анализа, ориентированные на структуры данных.
16. Метод анализа Джексона.
17. Внутренние и внешние характеристики качества ПО.
18. Методики повышения качества ПО и оценка их эффективности.
19. Стандарты IEEE, связанные с качеством ПО.
20. Закон контроля качества ПО.
21. СММ (модель зрелости процесса разработки ПО).
22. Рассматриваются Метрики качества.
23. Метрики объектно-ориентированных программных систем (специфика).
24. Набор метрик Чидамбера-Кемерера.

25. Метрики Лоренца и Кидда. Метрики Абреу.
26. Уровни и виды тестирования: модульное (unit testing), интеграционное (integration testing), системное (system testing).
27. Регрессионное тестирование, smoke testing.
28. Тестирование белого и черного ящика.
29. Виды дефектов, обнаруживаемые на каждом уровне.
30. Нисходящее и восходящее тестирование.
31. Категории тестов системного тестирования: полнота решения функциональных задач;
32. Тестирование целостности; стрессовое тестирование;
33. Корректность использования ресурсов; оценка производительности;
34. Эффективность защиты от искажения данных и некорректных действий;
35. Проверка инсталляции и конфигурации на разных платформах;
36. Корректность документации.
37. Проблемы регрессионного тестирования. Приемочное тестирование.
38. Характеристики хорошего теста. Классы эквивалентности исходных данных.
39. Тестирование граничных значений. Тестирование недопустимых значений.
40. Тестирование переходов между состояниями. Тестирование гонок.
41. Нагрузочные тесты. Тестирование usability.
42. Жизненный цикл дефекта.
43. Версии программного продукта, системы контроля версий.
44. Версии программного продукта и их связь с количеством дефектов. Точка конвергенции (bug convergence). Количественные критерии качества тестирования.
45. Системы документирования дефектов (bug-tracking systems). Категории классификации дефектов: серьезность, приоритет.
46. Принципы описания дефекта (bug report). Набор документов для тестирования: функциональная спецификация, спецификация программных требований (SRS), матрица прослеживаемости, тест-план, тестовая спецификация, журнал.
47. Состав, назначение и принципы организации тест-плана. Разработка тестового плана. Компоненты тест-плана.
48. Тестовая спецификация: структура, оптимизация, разработка.
49. Тест-лог (журнал) и его анализ. Тестовые примеры (тест-кейсы): структура, принципы разработки.
50. Тестирование белого ящика: классы критериев (структурные, функциональные, стохастические, мутационные), проблемы.
51. Методы создания тестов на основе управляющего графа программы.
52. Автоматизация тестирования: область применения, виды, инструменты, проблемы

4. МЕТОДИЧЕСКИЕ МАТЕРИАЛЫ, ОПРЕДЕЛЯЮЩИЕ ПРОЦЕДУРЫ ОЦЕНИВАНИЯ ЗНАНИЙ, УМЕНИЙ, НАВЫКОВ И (ИЛИ) ОПЫТА ДЕЯТЕЛЬНОСТИ, ХАРАКТЕРИЗУЮЩИХ ЭТАПЫ ФОРМИРОВАНИЯ КОМПЕТЕНЦИЙ В ПРОЦЕССЕ ОСВОЕНИЯ ОБРАЗОВАТЕЛЬНОЙ ПРОГРАММЫ

1 ЭТАП – ЗНАТЬ

Методические рекомендации по решению тестовых заданий

1. Отвечая на вопрос правильного ответа, щелкните на радиокнопке рядом с правильным ответом.
2. Отвечая на вопрос с несколькими правильными вариантами ответа, щелкните на чекбоксах рядом со всеми правильными ответами.
3. Отвечая на вопросы на правильную последовательность, впишите порядковый номер в поле ввода рядом с ответом.
4. Вопросы в тесте – 30.
5. Время на выполнение теста – 40 минут.

Критерии оценивания решения тестовых заданий

Оценка	Правильность (ошибочность) выполнения задания
«отлично»	91-100% правильных ответов
«хорошо»	74-90% правильных ответов
«удовлетворительно»	59-73% правильных ответов
«неудовлетворительно»	58% и менее правильных ответов

2 ЭТАП – УМЕТЬ

Методические рекомендации по выполнению индивидуальных заданий

Содержание работы должно включать следующие разделы:

1. Решение задачи с помощью имитационного моделирования:

- 1.1. Постановка задачи.
- 1.2. Структура модели.
- 1.3. Параметры блоков модели.
- 1.4. Анимация заявок.
- 1.5. Выполнение симуляционного эксперимента модели.
- 1.6. Выполнение оптимизационного эксперимента модели.

2. Интерпретация результатов.

В зависимости от специфики предметной области и задания данная структура может быть изменена по согласованию с преподавателем.

Критерии оценивания выполнения индивидуальных заданий

Оценка	Правильность (ошибочность) выполнения задания
«отлично»	для построения моделей, диаграмм и спецификаций выбраны верные исходные данные полностью отражающие предметную область; модели и диаграммы построены в соответствии с правилами нотаций; для каждой диаграммы, модели и схемы представлена спецификация; при защите работы студент показывает глубокое знание вопросов темы
«хорошо»	для построения моделей, диаграмм и спецификаций выбраны верные исходные данные почти полностью отражающие предметную область; модели и диаграммы построены в соответствии с правилами нотаций с небольшими недочетами; для 70% диаграмм, моделей и схем представлены спецификации; при защите работы студент без затруднений отвечает на

	вопросы
«удовлетворительно»	для построения моделей, диаграмм и спецификаций выбраны не точные исходные данные почти полностью отражающие предметную область; модели и диаграммы построены в соответствии с правилами нотаций с ошибками; для 50-70% диаграмм, моделей и схем представлены спецификации; при защите показывает слабое знание вопросов темы, не всегда дает исчерпывающие и обоснованные вопросы на заданные вопросы, допускает существенные ошибки
«неудовлетворительно»	для построения моделей, диаграмм и спецификаций выбраны не верные исходные данные не отражающие предметную область; модели и диаграммы построены с грубыми ошибками; для диаграмм, моделей и схем не представлены спецификации; при защите работы студент не может ответить на вопросы

3 ЭТАП – ВЛАДЕТЬ

Критерии оценивания проектов

оценка «отлично» выставляется студенту, если он выполнил работу на 90%, при защите работы студент показывает глубокое знание вопросов темы

оценка «хорошо» выставляется студенту, если он выполнил работу на 75%, при защите работы студент без затруднений отвечает на вопросы

оценка «удовлетворительно» выставляется студенту, если он выполнил работу на 60% с незначительными ошибками; при защите показывает слабое знание вопросов темы, не всегда дает исчерпывающие и обоснованные вопросы на заданные вопросы, допускает существенные ошибки

оценка «неудовлетворительно» работа не выполнена.

Критерии оценивания знаний на зачете

«ЗАЧТЕНО»:

1. Усвоение программного материала.
2. Знание сущности основных категорий и понятий.
3. Выполнение самостоятельной работы за семестр.
4. Точность и обоснованность выводов.
5. Точные, полные и логичные ответы на дополнительные вопросы.

«НЕ ЗАЧТЕНО»:

1. Незнание значительной части программного материала
2. Невыполнение самостоятельной работы за семестр.
3. Грубые ошибки при выполнении самостоятельной работы.
4. Неумение выделить главное, сделать выводы и обобщения.
5. Неправильные ответы на дополнительные вопросы.